

INFORMACION BASICA
DEL SECTOR AGROPECUARIO
DE COSTA RICA

OFICINA PLANIFICACION SECTORIAL AGROPECUARIA
OPSA

CONTENIDO

	Página
INTRODUCCION	1
I. Algunos Aspectos Generales de Costa Rica	3
A. Clima, topografía y suelos	3
B. División Política y Administrativa	6
C. Regionalización	9
D. Algunos parámetros económicos sociales	12
II. El Sector Agropecuario de Costa Rica	27
A. El Sector Público Agropecuario	27
1. Marco de Organización	28
2. Recursos	30
B. Aspectos más relevantes del Sector Agropecuario	35
1. Población	35
2. Suelo	37
3. La empresa agropecuaria	42
4. Producción	45
5. Principales plagas y enfermedades de los rubros agropecuarios.	67
6. Sector externo	78
7. Algunos elementos de las principales políticas sectoriales.	83
a. Precios	84
b. Comercialización	87
c. Crédito	89
d. Seguro de Cosechas	94
e. Salarios	97
f. Organización y Capacitación	98
8. Proyectos agropecuarios de inversión	102

**Algunos aspectos generales
de Costa Rica**

Introducción

Al iniciar la Oficina de Planificación Sectorial Agropecuaria (OPSA) sus labores relativas a la formulación del Plan de Desarrollo Agropecuario 1978-82, se encontró con que requería tener disponible para todos los funcionarios de ella como para los de Sistemas de Planificación Sectorial Agropecuaria (SIPSA) alguna información de carácter general que permitiese orientar dichos trabajos.

Por otra parte los funcionarios con responsabilidades en el desarrollo de las actividades agropecuarias requieren en forma constante consultar información sintetizada sobre los principales aspectos o variables sectoriales.

Por estas razones, la OPSA ha preparado el presente documento, el cual constituye una fuente de información sobre las estadísticas básicas del sector. Para su elaboración se recopilaron los datos existentes y fueron sistematizados de tal forma que puedan ser útiles a OPSA y a las demás instituciones del agro en general. El documento, si bien enfoca principalmente el campo agropecuario, incorpora además algunas variables macroeconómicas relacionadas con la economía nacional del país.

La información que se presenta es exclusivamente de carácter estadístico, es decir, no incluye ningún tipo de análisis ni de interpretaciones, ya que ello no está dentro de los objetivos de esta publicación. Si se desea inferir u obtener determinadas interpretaciones ellas deberán ser hechas por quienes las utilicen para fines específicos.

Nos complace manifestar nuestro agradecimiento a las personas e instituciones del Sector Agropecuario, que con su colaboración hicieron posible la preparación de este documento. En este aspecto debemos subrayar la colaboración técnica brindada por el Instituto Interamericano de Ciencias Agrícolas (IICA) a través del Convenio del Fondo Simón Bolívar.

A. CLIMA, TOPOGRAFIA Y SUELOS

1. Clima ^{1/}

Los climas tropicales de Costa Rica están influenciados geográficamente por la localización del país entre los 8° y 11° de Latitud Norte y los 83° y 86° de Longitud Oeste. Las tierras bajas calientes de la Región Atlántica y Norte, y el pie montano colindante del Este y del Norte tienen 12 meses húmedos con precipitaciones anuales de 3.000 mm. a 6.000 mm. Las tierras bajas del Pacífico, al Noroeste y Este y el Valle de El General tienen un clima semihúmedo con lluvias anuales entre 2.000 mm. y 3.000 mm., con máximas en Setiembre y Octubre seguidas de un período seco de dos a cinco meses entre Diciembre y Abril. En las serranías y valles intermontanos las precipitaciones son similares con temperaturas moderadas. Las zonas altas de las Cordilleras Central y Talamanca se caracterizan por un clima frío y húmedo con frecuente y fuertes vientos.

Las escasas diferencias de temperaturas durante el año dan lugar a que se preste una mayor atención a los cambios térmicos condicionados por la altura sobre el nivel del mar, que con determinantes para la formación del clima y del tipo de vegetación.

2. Topografía ^{1/}

Una cadena montañosa con altitudes que alcanza hasta 3.800 m. divide el país del Noroeste a Sudeste en dos zonas, Atlántico y Pacífico. Valles intermontanos forman la zona central, para dar la siguiente composición:

ZONAS FISIOGRAFICAS

<u>Zona</u>	<u>Superficie Km²</u>	<u>%</u>
1. Atlántica	15.300	30
2. Montañosa Central	10.200	20
3. Pacífica	25.500	50
Total	51.000	100

^{1/} OFIPLAN, Programa de Desarrollo Rural 1977-1979. Anexo No. 1

Dentro de esta topografía tan variada se distinguen llanuras de tamaño variable, bancos aluvionales a lo largo de los principales ríos, pantanos, mesetas de diversa latitud y cadenas montañosas de origen volcánico, algunos activos.

3. Suelos 1/

De origen geológico relativamente reciente, en su formación ha tenido gran importancia la actividad volcánica. Se reconocen los siguientes grupos:

- a. Aluviales, ácidos y en su mayor parte hidromórficos, adyacentes a ríos y pequeñas áreas cerca de la costa, tanto en el Atlántico como en el Pacífico.
- b. Andos y regosoles; en declives de moderado a fuerte, localizados en la parte central del Valle Central (gradiente 2 a 5 h.), en el Valle Central Occidental y estribaciones noreste de la Cordillera Central que mira hacia el Atlántico (gradiente 10 a 20 h.) y abanicos fuertemente cortados con gradientes de 15% a 50% principalmente en la Cordillera Central Norte y Noroeste.
- c. Latosoles en pendientes suaves, en las bases de las cordilleras volcánicas al Norte de Ciudad Quesada, pendientes más fuertes en las estribaciones de la Cordillera de Guanacaste y Nicoya.
- d. Grumasones, la mayor parte localizados en las Llanuras del Norte hacia el Río San Juan.
- e. Gley húmicas bajos, común en las cuencas bajas de los grandes ríos.
- f. Litosoles; en lugares montañosos y escarpados. Ocupan por lo menos un 50% del país, en las cordilleras y estribaciones de Talamanca, hacia el sur, sureste y suroeste y al norte en la Cordillera de Guanacaste-Tilarán y cerros menores de la Península de Nicoya.

- g. Regosoles, aluviales, Gley-húmicos y Turbosos; playas y dunas, deltas, marjales y pantanos. Suelos bajos a lo largo de porciones de costas, cursos inferiores de grandes ríos (Tempisque y Térraba) y áreas adyacentes a las Lagunas de Tortuguero.

4. **Vegetación 1/**

Desde el punto de vista de la Flora, Costa Rica queda incluida en las zonas fitogeográficas neointer-tropical, aunque en su territorio se encuentran plantas neárticas y su flora es una de las más ricas de esta zona. Los tipos de vegetación existentes son los siguientes:

- a. Manglares o palma costera
- b. Bosque Tropical húmedo
- c. Bosque de montaña de altitudes medias
- d. Bosques deciduos y seco-sabanas
- e. Páramos

B. DIVISION POLITICA Y ADMINISTRATIVA DEL PAIS

CUADRO No. 1

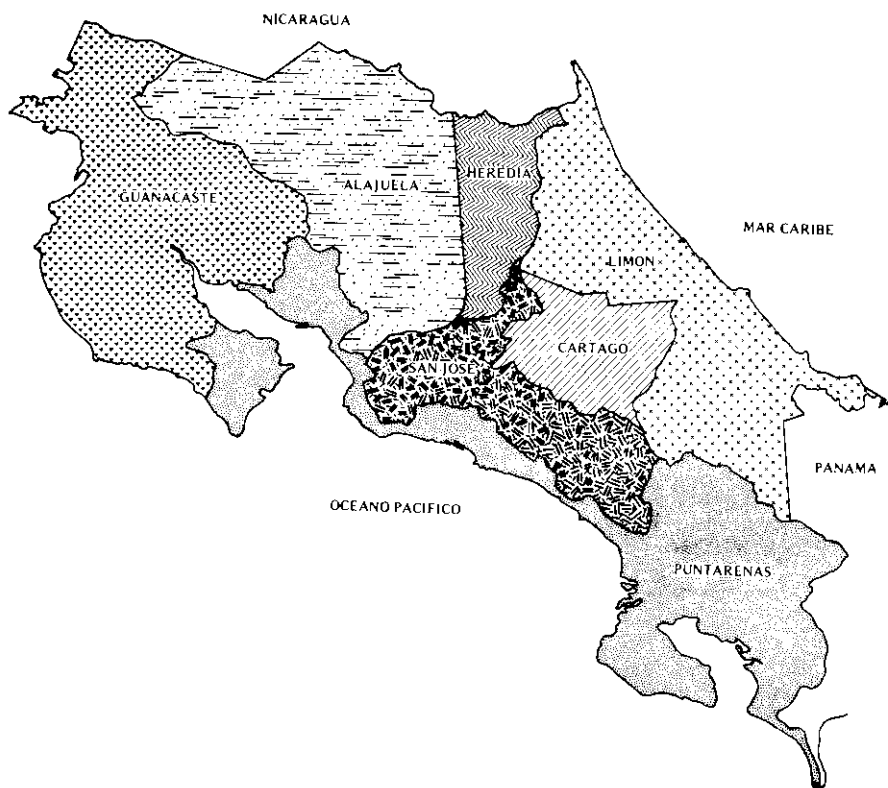
COSTA RICA: División Territorial y densidad de población

Provincias	Km ²	N ^o Cantones	N ^o Distritos	Población ^a 1/	Densidad Hab/Km ²
1. San José	4.957	20	107	747.059	151
2. Alajuela	9.718	15	104	349.528	36
3. Cartago	3.031	8	46	220.312	73
4. Heredia	2.674	10	42	143.262	54
5. Guanacaste	10.200	11	45	193.619	19
6. Puntarenas	11.302	10	43	238.252	21
7. Limón	9.218	6	22	125.954	14
Costa Rica	51.100	80	409	2.017.986	39

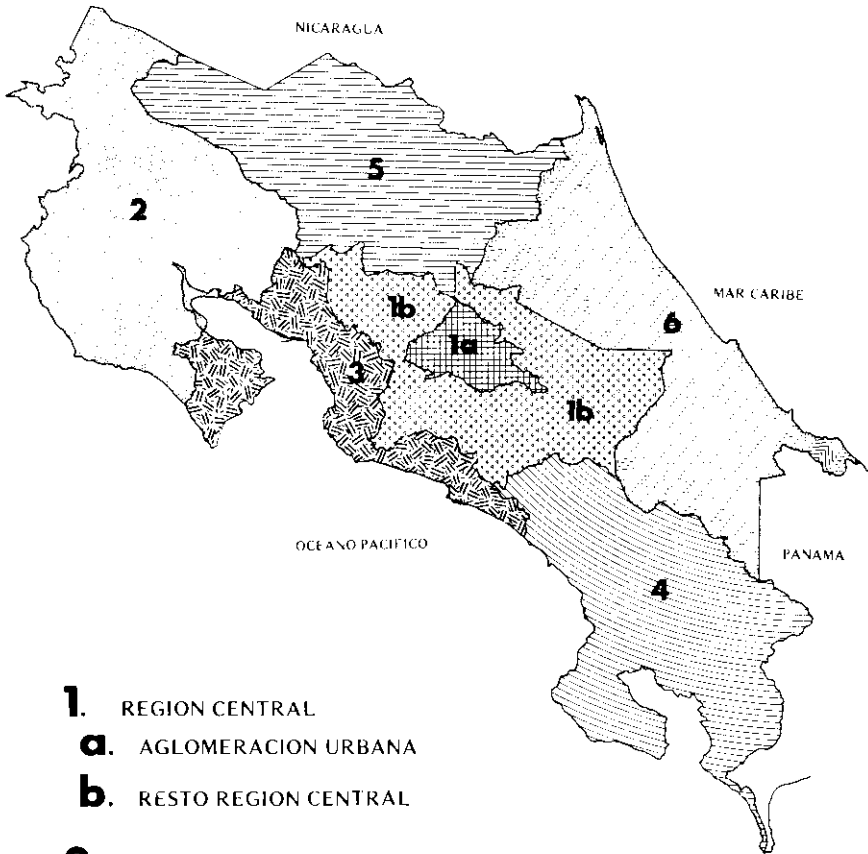
1/ Población 1o. de julio 1976

FUENTE: Dirección General de Estadística y Censos. Anuario Estadístico Instituto Geográfico Nacional 1-XII-1976.

DIVISION TERRITORIAL ADMINISTRATIVA POR PROVINCIAS



REGIONES PARA LA PLANIFICACION OFIPLAN



- 1.** REGION CENTRAL
 - a.** AGLOMERACION URBANA
 - b.** RESTO REGION CENTRAL
- 2.** REGION PACIFICO NORTE
- 3.** REGION PACIFICO CENTRO
- 4.** REGION PACIFICO SUR
- 5.** REGION NORTE
- 6.** REGION ATLANTICA

**C. REGIONALIZACION DEL PAIS PARA EFECTOS
DE PLANIFICACION**

CUADRO No. 2

COSTA RICA: Regiones del país para efectos de planificación socio-económica

Regiones	Porcentaje		Hab./Km ²
	Area	Habitantes	
A. Central <u>1/</u>	14.6	62.8	158
B. Pacífico Norte	20.4	9.6	17
C. Pacífico Centro	8.3	6.8	30
D. Pacífico Sur	18.8	9.3	18
E. Norte	18.3	5.0	10
F. Atlántica	19.5	6.5	12
G. Total	100.0	100.0	39

1/ Comprende 2 subregiones: Aglomeración urbana y resto región central

FUENTE: OFIPLAN

Datos Generales sobre Costa Rica, Octubre 1976

CUADRO No. 3

COSTA RICA: Provincias y cantones por regiones para efectos de planificación

Regiones	Provincias y Cantones
A. Región Central	<ol style="list-style-type: none"><li data-bbox="436 600 905 698">1. Provincia de San José excepto cantones de Turrubares y Pérez Zeledón<li data-bbox="436 747 905 828">2. Provincia de Heredia excepto Cantón de Sarapiquí<li data-bbox="436 876 905 1039">3. Provincia de Alajuela excepto Cantones de San Mateo, Orotina, San Carlos, Los Chiles, Guatuzo y los Distritos de Sarapiquí, S. Isidro P. Blancas y Río Cuarto.<li data-bbox="436 1088 905 1136">4. Provincia de Cartago
B. Pacífico Norte	<ol style="list-style-type: none"><li data-bbox="436 1218 905 1266">1. Provincia de Guanacaste
C. Pacífico Centro	<ol style="list-style-type: none"><li data-bbox="436 1315 905 1380">1. Provincia de San José Cantón: Turrubares<li data-bbox="436 1396 905 1455">2. Provincia de Alajuela Cantones: San Mateo y Orotina

Continúa en la página 11

Regiones	Provincias y Cantones
D. Pacífico Sur	<p data-bbox="458 376 907 459">3. Provincia de Puntarenas Cantones: Esparza, Montes de Oro, Aguirre y Parrita</p> <p data-bbox="458 528 907 611">1. Provincia de Puntarenas excepto cantón Central, Esparza, Montes de Oro, Aguirre y Parrita</p> <p data-bbox="458 679 907 730">2. Provincia de San José Pérez Zeledón</p>
E. Región Norte	<p data-bbox="458 831 907 1003">1. Provincia de Alajuela Cantones: San Carlos, Upala, Los Chiles, Guatuzo, Sarapiquí (excepto Horquetas). Distritos: Sarapiquí, S. Isidro de P. Blancas y Río Cuarto</p>
F. Región Atlántica	<p data-bbox="458 1070 907 1121">1. Provincia de Limón</p> <p data-bbox="458 1129 907 1214">2. Provincia de Heredia Distrito Horquetas del Cantón de Sarapiquí</p>

D. ALGUNOS PARAMETROS ECONOMICO SOCIALES

- | | |
|---------------------|-------------------------|
| 1. Producto-Ingreso | 4. Consumo |
| 2. Sector Externo | 5. Precios |
| 3. Población | 6. Indicadores sociales |

CUADRO No. 4

COSTA RICA: Composición del producto interno bruto durante 1975 según rama de actividad

(en millones de colones a precios corrientes de 1975)

Rama de actividad	Monto	Porcentaje
A. Agricultura, silvicultura, caza y pesca	3.417.8	20.3
B. Industrias manufactureras y explotación de minas y canteras	3.427.3	20.4
C. Electricidad, gas y agua	303.7	1.8
D. Construcción	868.9	5.2
E. Comercio al por mayor y al por menor	3.203.6	19.0
F. Transportes, almacenamiento y comunicación	788.6	4.7
G. Establecimientos financieros, seguros y otros servicios prestados a las empresas	816.6	4.9
H. Bienes inmuebles	1.123.8	6.7
I. Gobierno General	2.083.7	12.4
J. Otros servicios personales	770.6	4.6
K. Total	16.804.6	100.0

FUENTE: Banco Central de Costa Rica.

CUADRO No. 5

COSTA RICA: Ingreso Nacional per-cápita disponible entre 1961-1976

Año	Colones	Dólares
1961	2.129	342.8
1962	2.207	333.1
1963	2.293	346.1
1964	2.340	353.2
1965	2.447	369.4
1966	2.590	390.9
1967	2.705	397.6
1968	2.885	410.4
1969	3.098	548.9
1970	3.481	525.6
1971	3.713	537.3
1972	4.085	557.3
1973	4.973	653.5
1974	6.352	765.3
1975	7.802	910.4
1976 ^{1/}	9.113	1.063.4

^{1/} Cifras preliminares

FUENTE: Banco Central de Costa Rica. Cuentas nacionales.

CUADRO No. 6

COSTA RICA: Composición de la Oferta y Demanda globales de 1975

(en millones de colones corrientes de 1975)

Composición	Monto
A. Oferta Global	23.316.0
1. Producto interno bruto a precios de comprador	16.804.6
2. Importaciones de bienes y servicios de factores	6.511.4
B. Demanda Global	23.316.0
1. Demanda interna	18.209.0
a. Gasto privado de consumo final	12.014.4
b. Gasto de consumo final del Gob. General	2.557.9
c. Formación bruta de capital fijo	3.694.8
d. Aumento de existencias	58.1
2. Exportaciones de bienes y servicios de factores	5.107.0

FUENTE: Banco Central de Costa Rica.

CUADRO No. 7

**COSTA RICA: Exportaciones de 1975 según las categorías económicas
(en millones de colones FOB 1975)¹**

Categorías económicas	Monto	Porcentaje
A. Materia prima industria y minería	1.089.5	25.8
B. Materia prima para agricultura	227.2	5.4
C. Bienes de consumo no duraderos	2.504.5	59.2
D. Bienes de consumo duraderos	114.1	2.7
E. Bienes de capital para industria y minería	17.6	0.4
F. Bienes de capital para agricultura	1.1	
G. Bienes de capital para construcción	8.7	0.2
H. Bienes de capital para transporte	49.8	1.2
I. Otros bienes de capital	51.5	1.2
J. Material de construcción	69.2	1.6
K. Combustibles y lubricantes	2.8	0.1
L. No clasificados ^{2/}	91.6	2.2
M. Total	4.227.6	100.0

1/ No incluye exportación de servicios que ascienden a 841.4 millones de colones.

2/ Incluye: reexportación, paquetes postales, artículos de productos extranjeros importados y devueltos al país de origen, artículos que salen después de ser reparados, que no tienen clasificación por categorías económicas.

FUENTE: Dirección General de Estadística y Censos. Comercio Exterior de Costa Rica, 1975. Ministerio de Economía, Industria y Comercio.

D – Algunos Parámetros Económico-Sociales

CUADRO No. 8

**COSTA RICA: Importaciones de 1975 según categorías económicas
(en millones de colones CIF de 1975)¹**

Categorías económicas	Monto	Porcentaje
A. Materia prima para Industria y Minería	2.269.6	38.0
B. Materia prima para la Agricultura	179.5	3.0
C. Bienes de consumo no duradero	836.6	14.0
D. Bienes de consumo duradero	397.9	7.0
E. Bienes de capital para Industria y Minería	450.6	8.0
F. Bienes de capital para la Agricultura	169.1	3.0
G. Bienes de capital para la construcción	191.1	3.0
H. Bienes de capital para Transporte	444.6	7.0
I. Otros bienes de capital	265.8	4.0
J. Materiales de Construcción	306.4	5.0
K. Combustibles y lubricantes	402.9	7.0
L. Otros	33.4	1.0
M. Total	5.947.5	100.0

1/ No incluye importación de servicios que ascienden a 604.8 millones de colones.

FUENTE: Banco Central de Costa Rica. Informe sobre las principales labores durante 1976.

CUADRO No. 9

**COSTA RICA: Saldo de Intercambio de bienes para los años 1970,
1973, 1975**

(millones de colones a precios corrientes)

Años	Exportaciones valor FOB	Importaciones valor CIF	Saldo de Intercambio
1970	1.530.9	2.097.4	-566.5
1973	2.621.4	3.465.0	-843.6
1975	4.227.6	5.947.5	-1.719.9

FUENTE: Banco Central de Costa Rica.

CUADRO No. 10

COSTA RICA: Intercambio comercial con Centroamérica y Panamá

(Miles de dólares)

	1973	1975
A. Guatemala		
1. Exportación (FOB)	21.175	31.162
2. Importación (CIF)	32.777	39.736
3. Saldo	-11.602	-8.574
B. El Salvador		
1. Exportación (FOB)	17.050	29.926
2. Importación (CIF)	23.990	31.930
3. Saldo	-6.940	-2.005
C. Honduras		
1. Exportación (FOB)	6.311	12.793
2. Importación (CIF)	2.921	5.981
3. Saldo	+3.390	+6.812
D. Nicaragua		
1. Exportación (FOB)	25.922	35.327
2. Importación (CIF)	23.983	37.073
3. Saldo	+1.939	-1.746
E. Centroamérica		
1. Exportación (FOB)	70.458	109.208
2. Importación (CIF)	83.671	114.720
3. Saldo	-13.213	-5.512
F. Panamá		
1. Exportación (FOB)	13.577	16.401
2. Importación (CIF)	6.856	6.624
3. Saldo	+6.721	+9.777
G. Centroamérica y Panamá		
1. Exportación (FOB)	84.035	125.609
2. Importación (CIF)	90.527	121.344
3. Saldo	-6.492	+4.265

FUENTE: Banco Central de Costa Rica.

CUADRO No. 11

COSTA RICA: Estructura de la población durante 1963 y 1973
(miles de Habitantes)

Población	1963		1973	
	Habit.	Porcentajes	Habit.	Porcentajes
A. Población total	1.336.3	<u>100.0</u>	1.871.8	<u>100.0</u>
1 Urbana	460.6	34.5	760.1	40.6
2 Rural	875.7	65.5	1.111.7	59.4
B. Estructura de la población total		<u>100.0</u>		<u>100.0</u>
1 Menores 15 años	636.7	47.7	824.5	44.1
2 15 - 64 años	655.3	49.0	981.3	52.4
3 65 y más años	44.3	3.3	66.0	3.5
C. Población Activa	395.3	<u>100.0</u>	585.3	<u>100.0</u>
1 Hombres	330.9	83.7	472.3	80.7
2 Mujeres	64.4	16.3	113.0	19.3

FUENTE: Dirección General de Estadísticas y Censos
Censos de Población de 1963 y 1973.

CUADRO No. 12

COSTA RICA: Composición de la Población Ocupada por rama de actividad

(Año 1963 y 1973)

Rama Actividad	1963		1973	
	Miles Hab.	Part. Porc.	Miles Hab.	Part. Porc.
A. Agropecuaria	190.4	49.7	208.1	38.2
B. Industria—minería	44.8	11.7	70.1	12.9
C. Construcción	21.1	5.5	37.6	6.9
D. Servicios Básicos	18.4	4.8	29.9	5.5
E. Comercio <u>1/</u>	37.9	9.9	80.1	12.2
F. Servicios personales <u>2/</u>	70.5	18.4	119.0	24.3
G. Total	383.1	100.0	544.8	100.0

1 Incluye comercio al por mayor, menor y banco.

2 Incluye resto de sectores y actividades no bien especificadas.

FUENTE: Dirección General de Estadísticas y Censos
Censo de Población 1963 y 1973.

CUADRO No. 13
COSTA RICA: MOVIMIENTOS MIGRATORIOS INTERNOS POR REGIONES
1968 - 1973

REGIONES	POBLACION			Saldo Migratorio
	Total	Inmigrantes	Emigrantes	
Central	1.182.642	151.808	133.950	17.858
Pacífico Norte	178.691	11.685	28.828	-17.143
Pacífico Centro	127.167	10.847	21.803	-10.956
Pacífico Sur	174.287	22.213	25.144	-2.931
Norte	93.850	12.575	8.423	4.152
Atlántica	115.143	21.278	12.258	9.020
TOTAL	1.871.780	230.406	230.406	0.0

FUENTE: Dirección General de Estadística y Censos. Censo de Población 1973.

CUADRO No. 14

COSTA RICA: Consumo per-cápita de los principales productos agropecuarios

(Kilos-habitante/año)

Productos	1971
A. Agrícolas	
1. Arroz	48.3
2. Frijoles	26.2
3. Maíz	27.6
4. Frutas	42.0
5. Musáceas	38.7
6. Hortalizas	23.2
7. Raíces y tubérculos	32.0
8. Azúcar y panela	47.0
9. Café	3.2
10. Aceites y grasas vegetales	11.1
B. Pecuarios	
1. Carne de vacuno	22.1
2. Carne de cerdo	2.8
3. Carne de pollo	3.7
4. Huevos (unidades)	177.0
5. Leche entera (ltrs)	91.8
C. Pescado	4.1

FUENTE: Escuela de Ciencias Económicas y Sociales. Distribución del ingreso y el consumo de algunos alimentos. Informe Anual Federación de la Cámara de Productores de Caña, 1977, Oficina del Café, Informe sobre la actividad cafetalera de Costa Rica, enero 1977.

CUADRO No. 15

COSTA RICA: Comparación entre los consumos per-cápita reales de 1971 y los mínimos recomendados por el Instituto de Nutrición de Centroamérica y Panamá (INCAP)

(Kgs/hab./año)

	Productos	Real	Recomendados INCAP
A.	Leche entera	89.1	109.5
B.	Huevos	9.9	17.5
C.	Carnes	28.6	32.9
D.	Frijoles	26.2	27.4
E.	Hortalizas	23.2	47.5
F.	Frutas	42.0	43.8
G.	Musáceas	38.7	54.8
H.	Raíces y tubérculos	32.0	27.4
I.	Maíz	27.6	48.2
J.	Trigo <u>1/</u>	n.d	38.9
K.	Arroz	48.3	32.9
L.	Azúcar	47.0	36.5
M.	Grasas y aceites	11.1	7.3

1/ Grano en términos de harina importada n.d=No disponible.

FUENTE: INCAP. Evaluación Nutricional de la Población de Centroamérica y Panamá, Costa Rica 1969, IFAM, Mercado Agrícola en Costa Rica, Tomo I, julio 1976. Liga Agrícola de la Caña, informe de labores 1976.

CUADRO No. 16

**COSTA RICA: Principales índices de precios al por mayor
1966 — 100**

AÑO	Índice General	Alimentos origen animal	Alimentos origen vegetal	Bebidas y otros alimentos	Combustible hieclo y electricidad	Textiles y cueros	Materiales de construcción	Productos químicos y farmacéut.	Produc. Ind. manufac. y otros
1966	100.0	100.0	100.0	100.0	100.0	100.0	100.0	100.0	100.0
1967	103.34	104.67	111.38	102.33	99.09	102.61	102.59	98.36	101.83
1968	108.37	112.98	125.18	105.82	102.95	105.77	106.66	99.32	102.35
1969	113.01	115.97	142.34	108.78	104.54	112.27	112.39	99.78	103.06
1970	120.33	126.10	163.02	110.38	106.48	118.97	124.28	102.09	107.12
1971	128.01	135.47	181.33	116.63	112.18	117.92	131.02	105.22	116.13
1972	135.01	140.02	201.26	118.64	118.53	126.21	133.97	110.00	126.58
1973	157.01	160.37	234.27	135.62	130.46	156.69	162.70	124.93	146.92
1974	219.47	198.87	320.82	191.42	236.97	220.41	230.11	177.84	187.42
1975	266.87	233.70	451.80	270.35	288.02	256.58	259.72	223.68	225.77
1976	291.60	248.38	496.40	249.07	311.02	304.12	269.98	228.57	255.38

FUENTE: Banco Central de Costa Rica.

CUADRO No. 17

COSTA RICA: Algunos indicadores sociales de carácter general

Variable		Tasas	
A.	Población		
1.	Mortalidad		
a.	General ^{1/}	5.0	por mil
b.	Infantil ^{2/}	35.1	por mil
B.	Alimentación ^{3/}		
1.	Niños menores de 5 años	100.0	
a.	Niños desnutridos	53.2	por ciento
b.	Niños no desnutridos	46.8	por ciento
C.	Salud ^{1/}		
1.	Médicos (p. 10. mil habitantes)	6.7	
2.	Población asegurada (porcentaje)	63.3	por ciento
D.	Educación ^{4/}		
1.	Población total	100.0	
a.	Población alfabeta ^{5/}	89.8	por ciento
b.	Población analfabeta ^{5/}	10.2	por ciento
2.	Asistencia escolar total ^{6/}	86.4	por ciento
3.	Asistencia escolar rural ^{6/}	82.0	por ciento
E.	Vivienda	100.0	
a.	Particulares	99.6	por ciento
1)	Corrientes	94.6	por ciento
2.	Ranchos	3.8	por ciento
3)	Marginales	1.7	por ciento
b.	Colectivas	0.4	por ciento
F.	Otros		
1.	Teléfonos por c/mil habitantes ^{3/}	84.5	
2.	Automóviles por c:10 mil habitante ^{1/}	17.6	

^{1/} Dato para 1974

^{2/} Dato para 1974, menores de 1 año por 1,000 nacimientos.

^{3/} Dato para 1975

^{4/} Dato para 1973

^{5/} De 10 años o más

^{6/} De 6 años o más

FUENTE: Dirección General de Estadísticas y Censos, Censo Población 1973, Departamento de Población OFIPLAN, Ministerio de Salud, Caja Costarricense de Seguro Social.

**El sector agropecuario
de Costa Rica**

CUADRO No. 18

COSTA RICA: Integración del sector público agropecuario (SPA), del Consejo Agropecuario Nacional (CAN) y del Sistema de Planificación sectorial Agropecuaria (SIPSA)

S.P.A.

C. A. N.

S.I.P.S.A.

- | | | |
|---|---|--|
| <ol style="list-style-type: none"> 1. El Ministerio de Agricultura y Ganadería; 2. La Oficina de Planificación Nacional y Política Económica; 3. El Ministerio de Economía, Industria y Comercio; 4. El Instituto de Tierras y Colonización; 5. El Sistema Bancario Nacional; 6. El Consejo Nacional de Producción; 7. El Instituto Nacional de Fomento Cooperativo; 8. El Instituto de Fomento y Asesoría Municipal; y 9. Otras que se determinen a juicio del Consejo Agropecuario Nacional. | <ol style="list-style-type: none"> 1. El Ministro de Agricultura y Ganadería; 2. El Ministro de la Presidencia; 3. El Ministro de Planificación Nacional y Política Económica; 4. El Ministro de Economía, Industria y Comercio; 5. El Presidente Ejecutivo del Banco Central de Costa Rica; 6. El Presidente Ejecutivo del Consejo Nacional de Producción; 7. El Presidente Ejecutivo del Instituto de Tierras y Colonización; y 8. Cuando se trate de actividades o programas en que participen otros organismos públicos, los Presidentes Ejecutivos, Gerentes o Directores de estos, representarán a sus instituciones en el seno del Consejo. Cuando se considere conveniente se podrá solicitar el nombramiento de representantes del sector privado, para el estudio de asuntos específicos. | <ol style="list-style-type: none"> 1. El Consejo Agropecuario Nacional; 2. La Oficina de Planificación Sectorial Agropecuaria; 3. El Comité Técnico de Planificación Sectorial Agropecuaria y los otros Comités de coordinación y comisiones consultivas que de conformidad con la Ley de Planificación Nacional se tengan como necesarias; y 4. Las Unidades y Oficinas de Planificación del Ministerio de Agricultura y Ganadería y de las distintas instituciones descentralizadas, así como de las otras entidades públicas pertenecientes al sector agropecuario. |
|---|---|--|

FUENTE: Decreto 5147 AP, del 20 de agosto de 1975.

CUADRO No. 19

COSTA RICA: Instituciones que participan en el Desarrollo Agropecuario.

A. Gobierno Central

1. Adaptación Social (M. Gobernación)
2. Asamblea Legislativa
3. Colegios Agropecuarios (M. Educación)
4. Dirección Gral. Estadística y C. (MEIC)
5. Instituto Geográfico (MOPT)
6. Ministerio de Agricultura y Ganadería (MAG)
7. Ministerio de Economía, Industria y Comercio (MEIC)
8. Movimiento Nac. de Juventudes (MJC y D) (M.N.J.)
9. Oficina de Catastro (MOPT)
10. Oficina de Planificación Nacional (OFIPLAN)
11. Oficina de Salarios (M. de Trabajo)
12. Presidencia de la República
13. Programa Agrícola (M. de Gobernación)
14. Secretaría de la Presidencia de la República
15. Tributación Directa (M. de Hacienda)
16. Dirección Nacional de Des. de la Comunidad (M. de Gobernación) (DINA-DECO)
17. Contraloría General de la República
18. Consejo Agropecuario Nacional (CAN)
19. Oficina de Planificación Sect. Agropecuaria (OPSA)

B. Organización Autónomas y Semiautónomas

1. Sistema Bancario Nacional (SBN)
 - a. Banco Anglo Costarricense (BAC)
 - b. Banco Central de Costa Rica (BCCR)
 - c. Banco Crédito Agrícola de Cartago (BCAC)
 - d. Banco Nacional de Costa Rica (J. Rurales de Crédito) (BNCR)
2. Instituto Costarricense de Electricidad (ICE)
3. Instituto de Fomento y Asesoría Municipal (IFAM)
4. Instituto Nacional de Fomento Cooperativo (INFOCOOP)
5. Instituto Mixto de Ayuda Social (IMAS)
6. Instituto Nacional de Seguros (INS)
7. Instituto de Tierras y Colonización (ITCO)
8. Junta de Adm. Portuaria y de Desarrollo Económico de la Vertiente Atlántica (JAPDEVA)
9. Junta de Defensa del Tabaco (JDT)
10. Liga Agrícola e Industrial de la Caña (LAICA)
11. Oficina del Café (OFICAFE)
12. Escuela Técnica Agropecuaria de Sta. Clara (ITCR)
13. Centro de Investigación de Gran. y Semillas (UCR) (CIGRAS)

14. Centro de Invest. y Tecnología de Alimentos (UCR) (CITA)
15. Universidad de Costa Rica (UCR)
16. Universidad Nacional Autónoma (UNA)
17. Instituto Tecnológico de Costa Rica (ITCR)
18. Servicio Nacional de Acueductos y Alcantarillados. (SNAA)
19. Servicio Nacional de Electricidad (SNE)
20. Instituto Nacional de Aprendizaje (INA)
21. Centro para la Promoción de las Exportaciones y las Inversiones (CEMPRO)

C. Empresas Públicas Mixtas

1. Corporación de Desarrollo S.A. (CODESA)
2. Asociación Bananera Nacional (ASBANA)

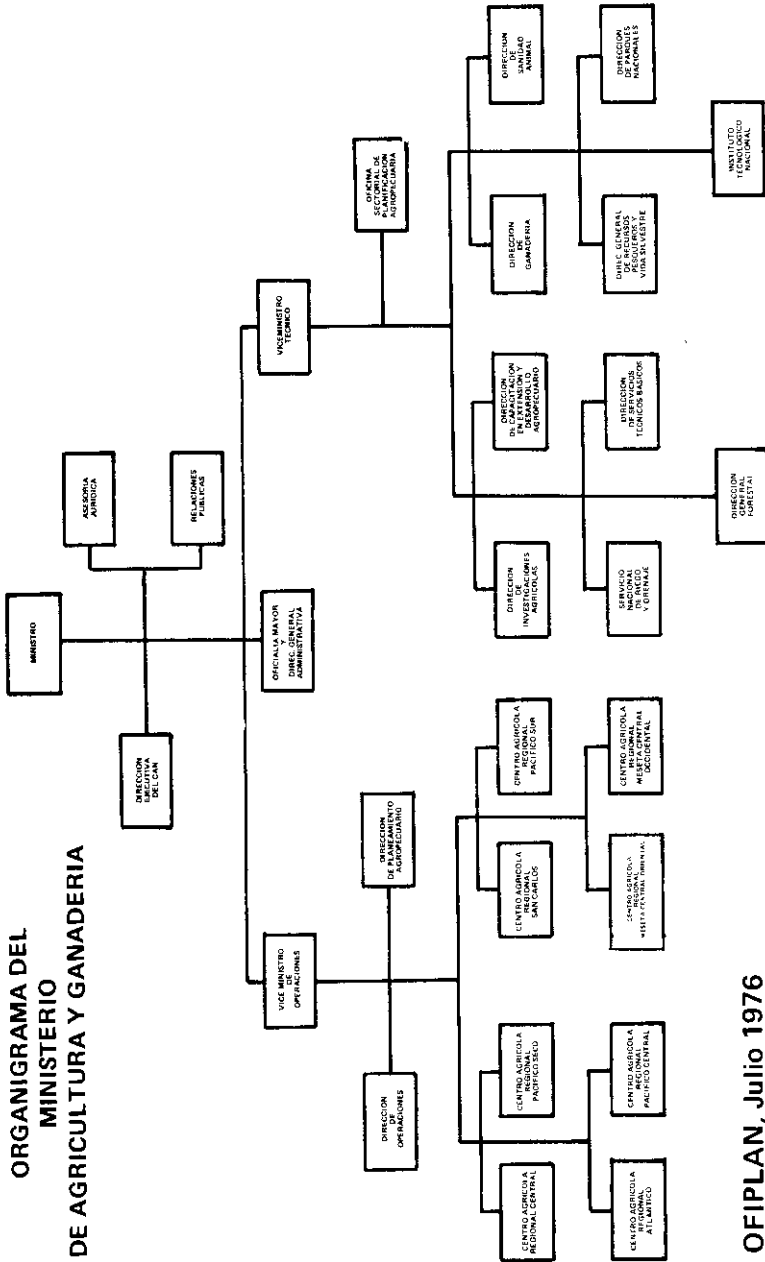
D. Empresas Privadas

1. Asociación de Industriales de la madera
2. Asociación de Industriales de la carne
3. Asociación Costarricense de la Industria Alimenticia
4. Bancos Privados
5. Cámara Nacional de Agricultores
6. Cámara Nacional de Bananeros
7. Asociación Bananera del Atlántico
8. Comisión Consultiva de la Industria Alimenticia
9. Compañía Bananera de Costa Rica
10. Compañía Standard Fruit
11. Exproagro
12. Federación de Cámara de Ganaderos
13. Federación de Cooperativas Agrícolas de Costa Rica (FEDECOOP)
14. Federación Nacional de Cooperativas de Ahorro y Crédito (FEDECREDITO R.L.)
15. Productores de Fertilizantes
16. Unión Nacional de Cooperativas (UNACOOPI)

E. Organismos Internacionales

1. Agencia Internacional de Desarrollo (AID)
2. Bco. Centroamericano de Integración Económica (BCIE)
3. Bco. Interamericano de Desarrollo (BID)
4. Bco. Internacional de Reconstrucción y Fomentación (BIRF)
5. Centro Agronómico Tropical de Investigación y Enseñanza (CATIE)
6. Instituto Interamericano de Ciencias Agrícolas (IICA)
7. Organización Mundial para la Agricultura y la Alimentación (FAO)
8. Organización de Estudios Tropicales (OEA)

**ORGANIGRAMA DEL
MINISTERIO
DE AGRICULTURA Y GANADERIA**



OFIPLAN, Julio 1976

2. LOS RECURSOS DEL SECTOR PUBLICO AGROPECUARIO

a. Financieros

b. Humanos

CUADRO No. 20

COSTA RICA: Importancia del gasto efectivo de las principales instituciones del sector público agropecuario en 1973 y 1976

	1973		1976	
	Mill. ₡	Porcent.	Mill. ₡	Porcent.
A. Presupuesto General del país	2.822.4	100.0	6.957.2	100.0
B. Presupuesto Sector Público Agropecuario	292.8	9.7	1.232.2	17.7
1. Ministerio de Agricultura y Ganadería	35.6	1.2	199.4	2.9
2. Otras Instituciones	247.2	8.5	1.032.8	14.8

FUENTE: Contraloría General de la República.

CUADRO No. 21

COSTA RICA: Gasto efectivo de las principales instituciones del sector público agropecuario en 1973 y 1976.

	1973		1976	
	Miles ₡	Porcentaje	Miles ₡	Porcentaje
A. Ministerio Agricultura y Ganadería	35,623	12.7	199,443	16.1
1. Administración Central	4,772	1.7	7,601	0.6
2. Investigaciones Agrícolas	7,664	2.7	11,939	1.0
3. Desarrollo Ganadero	3,214	1.2	9,895	0.8
4. Servicios de Extensión Agrícola	16,884	6.0	18,078	1.5
5. Recursos Naturales	2,522	0.9	18,504	1.5
6. Consejo Agropecuario Nacional	567	0.2	781	0.1
7. Transferencias	--	--	128,324	10.4
8. Oficina de Planificación Sectorial	--	--	168	--
9. Fondo Inversiones Venezuela	--	--	4,153	0.3
B. Oficina de Planificación Nacional	3,829	1.3	11,516	0.9
C. Instituto de Tierras y Colonización	19,923	7.0	80,399	6.5
D. Sistema Bancario Nacional ^{1/}	102,226	36.2	219,827	17.8
E. Consejo Nacional de Producción	57,389	20.3	621,435 ^{2/}	50.4
F. Instituto Nacional de Fomento Cooperativo	6,605	2.3	22,300	1.8
G. Instituto Fomento y Asesoría Municipal	25,092	8.9	45,454	3.7
H. Oficina del Café	8,379	2.9	13,481	1.1
I. Junta de Defensa del Tabaco	910	0.3	3,673	0.3
J. Liga Agrícola Industrial de la Caña de Azúcar	22,883	8.1	14,741	1.2
K. Total	282,859	100.0	1,237,269	100.0

^{1/} No incluye el Banco Central de Costa Rica.

^{2/} Por no estar disponible el gasto efectivo se tomó el presupuesto final.

FUENTE: Contraloría General de la República.

CUADRO No. 22

COSTA RICA: Clasificación de los Recursos Humanos del sector público agropecuario en 1976

Categorías	Número	Porcentaje
A. Personal Directivo	209	3.1
B. Profesional Universitario	963	14.2
C. Profesional nivel medio	1.092	16.1
D. Personal Administrativo	2.733	40.2
E. Obrero Especializado	405	5.9
F. Personal Serv. Generales	1.361	20.0
G. No clasificados	31	0.5
H. Total	6.794	100.0

FUENTE: OPSA, Censo de Personal del Sector Público Agropecuario (S. P. A), 1976.

CUADRO No. 23

COSTA RICA: Clasificación del personal de las instituciones del sector público agropecuario de acuerdo a la posición que ocupaban en 1976.

Instituciones	Directivo		Profesional Universitario		Profesional Nivel Medio		Personal Administrativo		Obrero Especializado		Servicios Generales		Semiesp.		Total	
	No.	Porc.	No.	Porc.	No.	Porc.	No.	Porc.	No.	Porc.	No.	Porc.	No.	Porc.	No.	Porc.
A. MAG	25	11.9	256	26.7	197	18.1	276	10.2	26	6.4	132	9.7	3	9.7	915	13.5
B. CNP	20	9.6	63	6.5	114	10.5	239	8.7	115	28.4	579	42.5	-	-	1,130	16.6
C. ITCO	11	5.3	63	6.5	130	11.9	95	3.5	16	3.9	28	2.1	-	-	343	5.0
D. OHCAFE	8	3.8	9	0.9	13	1.2	36	1.3	5	1.2	34	2.5	-	-	105	1.5
E. BNCR	20	9.7	69	7.3	114	10.4	455	16.7	13	3.2	99	7.3	-	-	770	11.3
F. BCAC	14	6.7	16	1.7	61	5.6	185	6.8	15	3.7	41	3.0	2	6.4	334	4.9
G. BCR	26	12.4	56	5.9	112	10.2	668	24.5	51	12.7	154	11.3	3	9.7	1,070	15.7
H. BAC	22	10.5	38	3.9	68	6.3	491	17.9	44	10.9	182	13.4	3	9.7	848	12.7
I. FEDECOOP	6	2.9	23	2.4	12	1.1	11	0.4	9	2.2	-	-	-	-	61	0.9
J. Junta del Tabaco	2	0.9	6	0.6	-	-	20	0.7	-	-	1	0.1	-	-	29	0.4
K. LAICA	3	1.4	-	-	4	0.3	19	0.7	-	-	3	0.2	-	-	29	0.4
L. IMAS	9	4.3	38	3.9	59	5.4	48	1.7	8	2.0	38	2.8	3	9.7	203	3.0
M. IFAM	8	3.8	37	3.8	36	3.3	43	1.6	10	2.5	11	0.8	-	-	145	2.1
N. INFOCOOP	6	2.9	23	2.4	12	1.1	11	0.4	9	2.2	-	-	-	-	61	0.9
O. Inst. Tecnológico	15	7.2	96	9.9	36	3.3	67	2.4	24	5.9	47	3.4	10	32.2	295	4.3
P. Fac. Agronomía	8	3.8	66	6.8	21	1.9	33	1.2	50	12.3	4	0.3	1	3.2	183	2.7
Q. UNA	5	2.4	54	5.6	12	1.1	13	0.5	-	-	3	0.2	3	9.7	90	1.3
R. DINADECO	1	0.5	50	5.2	91	8.3	23	0.8	10	2.5	3	0.4	3	9.7	183	2.7
S. TOTAL	209	100.0	963	100.0	1,092	100.0	2,733	100.0	405	100.0	1,361	100.0	31	100.0	6,794	100.0

FUENTE: OPSA. Censo de Personal del Sector Público Agropecuario en 1976.

CUADRO No. 24

COSTA RICA: Distribución Geográfica de los Recursos Humanos del Sector Público Agropecuario en 1976

Instituciones	Provincias																		No.
	Total		Guanacaste		Puntarenas		San José		Alajuela		Heredia		Cartago		Limon		clasificado		
	No.	Porc.	No.	Porc.	No.	Porc.	No.	Porc.	No.	Porc.	No.	Porc.	No.	Porc.	No.	Porc.			
A. MAG	911	13,4	105	21,3	80	19,3	374	9,5	174	25,6	8	3,5	70	9,8	31	17,0	69	42,9	
B. CNP	1.133	16,8	58	11,8	94	22,7	810	20,7	50	7,3	19	8,4	51	7,1	20	11,0	31	19,2	
C. ITCO	349	5,1	13	2,6	11	2,6	261	6,6	37	5,4	4	1,8	-	-	8	4,4	15	9,3	
D. ORICAFE	105	1,5	-	-	1	0,2	103	2,6	-	-	-	-	-	-	-	-	1	0,6	
E. BNGR	769	11,4	119	24,2	84	20,2	305	7,8	121	17,9	38	16,9	49	6,9	43	23,6	10	6,3	
F. BCAC	334	4,9	15	3,0	1	0,2	83	2,1	-	-	-	-	235	32,9	-	-	-	-	
G. BCR	1.071	15,8	89	18,1	41	9,9	744	19,0	100	14,7	34	15,1	14	2,0	47	26,0	2	1,2	
H. BAC	846	12,6	61	12,4	63	15,3	699	18,5	52	7,6	21	9,3	18	2,5	22	12,5	-	-	
I. FEDERCOOP	42	0,6	-	-	-	42	1,1	-	-	-	-	-	-	-	-	-	-	-	
J. Junta D. Tabaco	29	0,4	-	-	2	0,4	22	0,6	5	0,7	-	-	-	-	-	-	-	-	
K. LAICA	29	0,4	-	-	-	29	0,7	-	-	-	-	-	-	-	-	-	-	-	
L. IMAS	201	3,0	8	1,6	9	2,2	153	3,9	8	1,2	7	3,1	8	1,1	8	4,4	-	-	
M. IFAM	145	2,1	-	-	-	144	3,7	1	0,1	-	-	-	-	-	-	-	3	1,9	
N. INFOCOOP	61	0,9	-	-	-	58	1,5	-	-	-	-	-	-	-	-	-	-	-	
O. Inst. Tecnológico	205	4,3	1	0,2	-	3	35	5,1	-	-	-	-	255	35,8	-	-	1	0,6	
P. U. de C. R.	183	2,7	-	-	-	113	2,9	68	10,0	-	-	-	1	0,1	-	-	1	0,6	
Q. UNA	90	1,3	-	-	-	-	87	38,8	-	-	-	-	-	-	-	-	3	-1,9	
R. DIN-ADICO	183	2,7	24	4,8	29	7,0	71	1,8	30	4,4	7	3,1	13	1,8	2	1,1	7	4,3	
S. No clasificado	18	-	-	-	-	-	-	-	-	-	-	-	-	-	-	-	18	11,2	
T. Total	6.794	100,0	493	100,0	415	100,0	3.924	100,0	681	100,0	225	100,0	714	100,0	181	100,0	161	100,0	

FUENTE: OPSA. Censo de Personal del Sector Público Agropecuario en 1976.

B. ASPECTOS MAS RELEVANTES DEL SECTOR AGROPECUARIO**1. POBLACION****CUADRO No. 25****COSTA RICA: Composición de la población rural en 1973**

Categorías		Habitantes (miles)	Porcentaje
A.	Total	<u>1.111.7</u>	<u>100.0</u>
	1. Hombres	577.8	52.0
	2. Mujeres	533.9	48.0
B.	Según Grado de Actividad	<u>1.111.7</u>	<u>100.0</u>
	1. Inactivos	780.6	70.2
	2. Activos	331.1	29.8
	a. Ocupados	305.2	27.5
	b. Desocupados	25.9	2.3
C.	Según su Fuente de Trabajo	<u>331.1</u>	<u>100.0</u>
	1. Agropecuario	199.3	60.2
	2. Otras	131.8	39.8

FUENTE; Dirección General de Estadística y Censos. Censos Nacionales 1973, Población tomo I.

CUADRO No. 26

COSTA RICA: Distribución de la población rural según grupos de edad en 1973.

(miles de habitantes)

Grupos de Edad	Total		Hombres		Mujeres	
	Habitantes	Porcentaje	Habitantes	Porcentaje	Habitantes	Porcentaje
A. Menos de 9 años	363.0	32.7	184.6	31.9	178.4	33.4
B. De 10 a 24 años	388.9	35.0	202.8	35.2	186.1	34.9
C. De 25 a 49 años	255.3	23.0	133.1	23.0	122.2	22.8
D. De 50 a 64 años	70.9	6.3	38.6	6.7	32.3	6.1
E. 65 años y más	33.6	3.0	18.7	3.2	14.9	2.8
Total	1.111.7	100.0	577.8	100.0	533.9	100.0

FUENTE: Dirección General de Estadística y Censo. Censos Nacionales 1973. Población Tomo 1.

CUADRO No. 27

COSTA RICA: Distribución provincial de la población rural y de la económicamente activa en 1973.

(miles de habitantes)

Provincias	Población Rural Total		Población Económicamente Activa	
	Habitantes	Porcentaje	Habitantes	Porcentaje
A. San José	267.1	24.0	79.4	24.0
B. Alajuela	245.1	22.0	71.7	21.7
C. Cartago	131.8	11.9	39.4	11.9
D. Heredia	83.1	7.5	27.2	8.2
E. Puntarenas	172.7	15.5	49.9	15.1
F. Guanacaste	136.0	12.2	37.9	11.4
G. Limón	75.9	6.9	25.6	7.7
H. Total País	1.111.7	100.0	331.1	100.0

FUENTE: Dirección General de Estadística y Censos. Censos Nacionales 1973. Población Tomo I.

2. SUELO

a. Uso potencial

b. Uso actual

CUADRO No. 28

COSTA RICA: Uso potencial de los suelos

	Superficie (miles Hás)	Porcentaje
A. Uso Intensivo	595.5	11.6
B. Uso extensivo o selectivo	259.0	5.0
C. Cultivos permanentes o pastos intensivos	342.1	6.7
D. Cultivos permanentes o pastos extensivos	967.4	18.8
E. Uso forestal y cultivos permanentes	1,542.3	30.0
F. Areas inundadas o inundables	351.8	6.9
G. Areas de protección	1,077.3	21.0
H. Total	5,135.4	100.0

FUENTE: OPSA. Mapa del uso potencial de los suelos de Costa Rica. 1976.

CUADRO No. 29

COSTA RICA: Uso que se le dio al suelo agropecuario en 1973

		Superficie		
		Has. (miles)	Porcentaje	
I.	Agricultura	<u>490.5</u>	<u>100.0</u>	15.7
	A. Tierras de labranza	283.3	57.8	
	1. Cultivos anuales o transitorios	141.0		
	2. Huertas comerciales y caseras	3.3		
	3. Tierras en descanso	124.8		
	4. Otros usos	14.2		
	B. Cultivos permanentes	207.2	42.2	
II.	Ganadería	<u>1,558.0</u>	<u>100.0</u>	49.9
	A. Pastos cultivados o mejorados para corte	91.7	5.9	
	B. Pastos cultivados o mejorados para no corte	640.8	41.1	
	C. Potreros	825.5	53.0	
III.	Forestal	<u>1,000.1</u>	<u>100.0</u>	32.0
	A. Bosques y montes	716.5	71.6	
	1. En explotación	190.9		
	2. No en explotación	525.6		
	B. Charrales y tacotales	283.6	28.4	
IV.	Otras tierras	<u>73.8</u>	<u>100.0</u>	2.4
V.	Total	<u>3,122.4</u>	<u>100.0</u>	<u>100.0</u>

FUENTE: Dirección General de Estadística y Censos. Censo Agropecuario 1973.

CUADRO No. 30

COSTA RICA: Uso que se le dio al suelo agropecuario en 1973 según las regiones agrícolas

(miles de hectáreas)

Regiones Agrícolas 1/	Tierra de Labranza	Cultivos permanentes	Pastos y Potreros	Bosques y Montes	Charrales y Tacotales	Toda otra clase de tierras	Extensión total
A. Valle Central Oriental	12.9	30.4	88.4	54.7	19.3	4.3	210.0
B. Valle Central Occidental	9.4	44.7	127.6	33.1	12.0	2.5	229.3
C. Zona Norte	33.1	20.1	255.0	232.3	58.9	8.0	607.4
D. Pacífico Seco	87.5	11.5	735.9	135.6	87.4	41.2	1,099.1
E. Pacífico Central	33.6	25.7	104.6	24.8	17.0	3.4	209.1
F. Pacífico Sur	85.9	33.2	184.3	146.6	63.9	9.1	523.0
G. Región Atlántica	20.9	41.6	62.2	89.4	25.1	5.3	244.5
H. Total	283.3	207.2	1,558.0	716.5	283.6	73.8	3,122.4
I. Porcentaje	9	7	50	23	9	2	100

1/ Regiones Agrícolas por el Censo Agropecuario

FUENTE: Censo Agropecuario de 1973. Dirección General de Estadística y Censos.

CUADRO No. 31

COSTA RICA: Superficie cultivada de los principales productos agrícolas en 1973 y 1976

(año: 1973)

Productos	1973		1976	
	Miles Hás.	Porcent.	Miles Hás.	Porcent.
A. Granos Básicos	147.5	44.3	428.5	56.6
1. Arroz	65.4	19.6	100.0	23.4
2. Maíz	51.8	15.6	71.6	16.7
3. Frijoles	26.6	8.0	40.9	9.5
4. Sorgo	3.7	1.1	30.0	7.0
B. De Exportación	178.6	53.6	174.5	40.8
1. Café	83.4	25.1	75.0	17.5
2. Banano	36.1	10.8	37.1	8.7
3. Caña	38.8	11.7	35.3	8.3
4. Cacao	20.3	6.1	27.1	6.3
C. Oleaginosas				
1. Algodón	0.074	0.02	2.9	0.7
D. Tubérculos y raíces	4.1	1.2	5.0	1.2
1. Papa	2.0	0.6	2.1	0.5
2. Yuca	2.1	0.6	2.9	0.7
E. Estimulantes				
1. Tabaco	1.5	0.5	2.3	0.5
F. Frutas	1.1	0.3	0.9	0.2
1. Naranja	0.4	0.1	0.3	0.1
2. Piña	0.7	0.2	0.6	0.1
G. Total	332.9	100.0	428.1	100.0

FUENTE: Consejo Nacional de Producción
 Dirección General de Estadística y Censos, Censo Agropecuario 1973
 Junta de Defensa del Tabaco
 OPSA. Plan Anual Operativo, 1977

CUADRO No. 32

COSTA RICA: Superficie total, de uso agropecuario, con potencial de riego, bajo riego y para otros usos

(año: 1973)

	Has. (Miles)	Porcentaje
I. Superficie Total del País	5.135.4	100.0
A. Superficie agropecuaria	3.122.5	60.8
B. Superficie potencial de riego	400.0	7.8
C. Superficie bajo riego	66.4	1.3
D. Superficie para otros usos	1.546.6	30.1

FUENTE: Dirección General de Estadística y Censos. Censo Agropecuario 1973.

—Informes Comisión Coordinadora para el Desarrollo Integral de la Cuenca del Río Tempisque.

—Pérez, S. 1976. Mapa de Uso Potencial de los suelos de Costa Rica.

3. LA EMPRESA AGROPECUARIA

CUADRO No. 33

COSTA RICA: Distribución de la tierra según tamaño de la explotación

	Estratos Has.	Explotaciones		Superficie		Tamaño Promedio
		Número (miles)	Porcentaje	Has. (miles)	Porcentaje	Has.
A.	Sin tierra	4.6	5.6	0.0	0.0	0.0
B.	Con tierra	77.0	94.4	3,122.4	100.0	40.6
	1. Menos de 1	14.4	17.7	6.2	0.2	0.4
	2. 1 a menos de 5	20.8	25.5	52.8	1.7	2.5
	3. 5 a menos de 10	9.1	11.2	64.8	2.1	7.1
	4. 10 a menos de 20	8.8	10.8	122.8	3.9	14.0
	5. 20 a menos de 50	12.4	15.2	387.1	12.4	31.1
	6. 50 a menos de 100	5.8	7.1	396.5	12.7	68.4
	7. 100 a menos de 200	2.9	3.6	391.7	12.5	134.1
	8. 200 a menos de 1.000	2.4	3.0	915.8	29.3	377.8
	9. 1.000 y más	0.3	0.3	784.7	25.1	2,615.6
C.	Total	81.6	100.0	3,122.4	100.0	38.3

FUENTE: Dirección General de Estadística y Censos. Censo Agropecuario 1973.

CUADRO No. 34

COSTA RICA: Regímenes de tenencias de empresas agropecuarias

Formas de tenencia	Número		Porcentaje		Has.	
	(miles)				(Miles)	
A. Una sola forma	<u>73.7</u>	100.0	90.3	2.878.9	100.0	92.2
1. Propias	69.7	94.6		2.836.0	98.5	
2. En arrendamiento	3.8	5.1		38.0	1.3	
a. Alquiler	1.5			24.9		
b. Esquilmo	0.4			3.6		
c. Gratuito	1.7			6.8		
d. Otras	0.2			2.7		
3. Otras formas simples	0.2	0.3		4.9	0.2	
B. Más de una forma	<u>7.9</u>	100.0	9.7	243.5	100.0	8.7
1. Propia y alquilada	3.5	44.3		103.7	42.6	
2. Propia y esquilmo	0.8	10.1		16.4	6.7	
3. Otras formas mixtas	3.6	45.6		123.4	50.7	
C. Total	<u>81.6</u>		100.0	3.122.4		100.0

FUENTE: Dirección General de Estadística y Censos. Censo Agropecuario 1973.

CUADRO No. 35

COSTA RICA: Número de explotaciones por rubros y por regiones agrícolas

Rubros	Valle Central Oriental	Valle Central Occidental	Zona Norte	Pacífico Seco	Pacífico Central	Pacífico Sur	Atlántico	Total
A. Agrícolas								
1. Arroz	86	294	2.355	5.407	2.122	4.540	474	15.278
2. Maíz	2.086	3.159	2.652	7.948	5.058	7.577	1.532	30.012
3. Sorgo	2	5	—	96	35	10	—	148
4. Cacao	7	1	547	5	11	350	1.935	2.856
5. Café	5.725	10.159	1.792	1.578	6.248	6.508	343	32.353
6. Caña de azúcar	1.774	2.976	710	808	1.626	1.468	122	9.484
7. Frijol	1.002	1.988	2.297	4.824	3.489	5.360	189	19.149
8. Banano	404	114	916	203	295	1.522	802	4.256
9. Algodón	—	—	—	3	—	—	—	3
10. Camote	2	109	14	10	5	32	5	117
11. Papa	654	37	194	43	10	43	—	981
12. Yuca	107	182	906	275	196	990	553	3.209
13. Ajo	10	11	2	11	3	8	—	45
14. Repollo	134	124	149	20	24	33	—	484
15. Tomate	199	390	13	72	91	31	6	802
16. Cebolla	169	169	12	32	169	14	1	566
17. Lechuga	98	40	17	12	28	19	—	214
18. Remolacha	115	11	18	4	7	6	—	161
19. Zanahoria	143	32	12	17	15	26	1	246
20. Elote	99	224	12	67	79	199	41	721
21. Vainicas	86	53	8	35	21	20	1	224
22. Plátano	156	146	792	333	251	1.509	664	3.851
23. Guineo cuadrado	59	174	359	835	307	784	78	2.596
24. Piña	28	141	374	150	167	591	203	1.654
25. Naranja	594	2.530	1.421	3.529	2.214	3.275	697	14.260
26. Papaya	34	114	197	573	210	538	112	1.778
27. Cocos	30	163	730	1.014	315	925	781	3.958
28. Aguacate	218	1.147	1.012	2.327	1.385	2.584	495	9.168
B. Pecuarios								
1. Ganado vacuno	5.622	5.970	5.854	10.415	5.601	7.693	2.544	43.699
2. Ganado porcino	2.723	3.233	4.442	11.875	4.795	7.451	2.046	36.565
3. Aves de corral	6.683	9.854	6.572	13.562	8.528	11.964	3.341	60.504

FUENTE: Dirección General de Estadística y Censos. Censo Agropecuario 1973.

4. PRODUCCION AGROPECUARIA

- a. Agrícola c. Forestal
 b. Pecuaria d. Pesca

CUADRO No. 36

COSTA RICA: Participación del sector agropecuario en el producto interno bruto 1970-1976
 (millones de colones corrientes)

Producto interno bruto	Años			
	1970	1974	1975	1976
A. Producto total	6.524.5	13.215.7	16.804.6	20.100.4
B. Producto agropecuario	1.469.3	2.522.4	3.417.8	4.050.1
C. Porcentaje	22.5	19.1	20.3	20.1

FUENTE: Banco Central de Costa Rica.

CUADRO No. 37

COSTA RICA: Evolución del producto per cápita nacional y agropecuario
 (en colones a precios corrientes)

Producto	Años		Índice: 1973=100	
	1973	1976	1973	1976
1. Nacional per cápita	5.398	10.004	100	185
2. Agropecuario per cápita	1.766	3.534	100	200
3. Nacional por persona activa	17.362	30.557	100	176
4. Agropecuario por persona activa	5.929	11.361	100	192

FUENTE: Banco Central de Costa Rica, Dirección General de Estadística y Censos.

CUADRO No. 38

COSTA RICA: Comportamiento histórico de la producción agropecuaria

Actividades	Tasa de Crecimiento Acumulativa Anual		
	1960-75	1970-75	1960-70
A. Agrícola	5.5	4.9	5.7
B. Pecuaria	4.6	4.0	4.8
C. Forestal	5.3	4.4	5.8
D. Pesca	15.6	14.9	15.9
E. Total	5.1	4.1	5.6

FUENTE: Banco Central de Costa Rica. Cifras sobre producción agropecuaria (1957-1975).

CUADRO No. 39

**COSTA RICA: Composición del valor bruto de la producción agropecuaria
(millones de colones a precios corrientes)**

Productos	1973		1976	
	Valor	Porcentaje	Valor	Percent.
I. Agricultura	1.655.3	60.1	3.418.7	65.6
A. Granos Básicos	186.6	6.8	445.3	8.5
1. Arroz pilado	107.2	3.9	203.3	3.9
2. Maíz	43.9	1.6	124.1	2.4
3. Frijoles	28.9	1.1	73.7	1.4
4. Sorgo	6.6	0.2	44.2	0.8
B. De exportación	1.359.5	49.4	2.741.6	52.6
1. Café	569.2	20.7	1.184.4	22.7
2. Banano	624.5	22.7	1.262.9	24.2
3. Caña	131.5	4.8	216.7	4.2
4. Cacao	34.3	1.2	77.6	1.5
C. Oleaginosas	4.1	0.1	17.9	0.3
1. Algodón	4.1	0.1	17.9	0.3
D. Tubérculos y raíces	42.2	1.5	79.2	1.4
1. Papa	39.9	1.4	69.3	1.3
2. Yuca	2.3	0.1	4.9	0.1
E. Estimulantes	17.9	0.7	38.5	0.7
1. Tabaco	17.9	0.7	38.5	0.7
F. Plátano	4.1	1.5	97.1	1.9
C. Cebolla	3.9	0.1	4.1	0.1
II. Pecuario	946.1	34.3	1.408.0	27.0
A. Carne Bovina	494.6	18.0	555.6	10.7
B. Carne Porcina	49.6	1.8	93.8	1.8
C. Carne Ave	23.6	0.9	25.8	0.5
D. Leche	271.7	9.9	550.2	10.6
E. Huevos	106.6	3.9	182.6	3.5
III. Pesca	27.3	1.0	72.8	1.4
IV. Forestal	125.5	4.6	312.8	6.0
Total	2.754.2	100.0	5.212.3	100.0

FUENTE: Banco Central de Costa Rica.

CUADRO No. 40
COSTA RICA: Volúmenes de producción de los
principales productos agropecuarios

Productos	1973	1976
	T.M.	T.M.
I. AGRICOLAS		
A. Granos básicos		
1. Arroz pilado	68.187	96.250
2. Maíz	57.621	101.619
3. Frijoles	10.530	18.800
4. Sorgo	16.560	55.200
B. Exportación		
1. Café oro	96.413	86.124
2. Banano	1.289.401	1.227.855
3. Caña	1.817.891	2.048.984
4. Cacao	5.618	5.610
C. Oleaginosas		
1. Algodón	499	1.490
D. Túbérculos y raíces		
1. Papa	23.240	24.881
2. Yuca	9.959	11.581
E. Estimulantes		
1. Tabaco	2.522	3.087
F. Plátano	66.863	70.970
G. Cebolla	3.037	2.782
II. PECUARIO		
A. Carne Bovina	115.130	167.288
B. Carne Porcina	8.280	7.686
C. Carne aves	3.008	3.278
D. Leche (miles litros)	235.298	271.716
E. Huevos (miles Unidades)	336.620	364.124
III. PESCA	13.273	16.363
IV. FORESTAL (miles m³)	537	791

FUENTE: Banco Central. Cifras sobre producción agropecuaria (1957-1975) OPSA. Valor Bruto de la Producción Agropecuaria (elaboración propia).

CUADRO No. 41

COSTA RICA: Estructura de la producción agropecuaria según regiones agrícolas

(En porcentajes)

	Valle Central Oriental	Valle Central Occidental	Zona Norte	Pacífico Seco	Pacífico Central	Pacífico Sur	Atlántico	Total
I. Agrícolas								
A. Granos Básicos								
1. Arroz	0.1	2.4	5.9	37.5	27.7	25.8	0.6	100.0
2. Maíz	5.4	5.6	9.2	27.4	12.0	29.2	11.2	100.0
3. Frijoles	3.2	7.0	16.2	26.7	14.7	32.4	0.5	100.0
4. Sorgo	0.2	4.0		57.7	23.9	14.2	-	..
B. De exportación								
1. Café	23.1	44.7	3.8	1.3	12.7	14.2	0.2	100.0
2. Banano	0.5	0.1	10.4	0.1	0.3	32.3	56.3	100.0
3. Caña	23.5	35.3	14.0	21.9	3.3	2.3	0.1	100.0
4. Cacao	0.5	-	13.6	-	-	2.8	83.1	100.0
C. Oleaginosas								
1. Algodón	-	-	100.0					100.0
D. Tubérculos y raíces								
1. Papa	92.9	0.8	5.1	0.5	..	0.7	-	100.0
2. Yuca	1.6	7.4	48.5	3.3	2.4	10.6	26.2	100.0
E. Estimulantes								
1. Tabaco	-	12.1			42.3	45.6		100.0
F. Frutales ^{1/}								
1. Frutales ^{1/}	2.7	16.5	28.9	10.9	16.2	22.4	2.6	100.0
G. Hortalizas ^{2/}								
1. Hortalizas ^{2/}	56.1	34.4	3.0	2.8	2.7	0.9	0.1	100.0
II. Pecuaria								
A. Carne vacuna								
1. Carne vacuna	3.4	7.7	17.3	50.0	6.9	10.2	4.5	100.0
B. Carne porcina								
1. Carne porcina	7.7	10.6	11.8	33.9	10.6	19.1	6.3	100.0
C. Carne de ave								
1. Carne de ave	4.5	48.2	4.4	10.3	20.2	9.2	3.2	100.0
D. Leche								
1. Leche	40.0	15.0	19.5	11.1	4.6	7.6	2.2	100.0
E. Huevos								
1. Huevos	5.8	40.8	4.9	9.7	27.9	8.5	2.4	100.0

^{1/} En lo que respecta a frutas, se evaluaron naranjas y piñas.^{2/} En hortalizas se usó papa y tomate.

FUENTE: Banco Central. Cifras producción agropecuaria (1957-1975). Dirección General de Estadística y Censos. Censo Agropecuario. Regiones Agrícolas 1973.

Producción Agropecuaria

CUADRO No. 42
 COSTA RICA: Estratificación porcentual de la producción de los
 principales rubros agropecuarios

Tamaño de explotaciones	Arroz	Maíz	Frijol	Cacao	Carne Bovina	Caña	Café	Banano
Menos de 1 Há.	0.3	2.0	1.9	0.1	0.5	0.5	2.6	0.0
1 a menos de 5 Há.s.	2.9	14.1	13.6	5.2	2.1	5.2	15.4	0.3
5 a menos de 10 Há.s.	2.7	10.0	9.9	8.8	2.6	5.8	12.5	0.4
10 a menos de 20 Há.s.	4.5	12.9	13.9	13.7	4.5	6.6	12.8	0.7
20 a menos de 50 Há.s.	12.5	25.9	29.9	21.0	13.1	9.3	18.1	2.0
50 a menos de 100 Há.s.	9.4	14.9	18.8	10.4	14.1	8.3	12.7	2.2
100 a menos de 200 Há.s.	8.4	7.7	8.3	16.3	13.7	9.3	9.0	6.2
200 a menos de 1000 Há.s.	30.4	8.0	3.8	18.8	30.8	26.8	13.7	66.6
más de 1000 Há.s.	28.8	4.5	0.2	5.7	18.6	28.2	3.2	21.6
Total país	100.0	100.0	100.0	100.0	100.0	100.0	100.0	100.0

FUENTE: Dirección General de Estadística y Censos, Censo Agropecuario 1973.

CUADRO No. 43

COSTA RICA: Niveles de rendimiento de los principales productos agrícolas

Productos	(Kilogramos/Ha)	
	1973	1976
A. Granos Básicos		
1. Arroz pilado	993	862
2. Maíz	1.010	1.420
3. Frijoles	413	460
4. Sorgo	2.042	1.840
B. De Exportación		
1. Café Oro	1.040	1.149
2. Banano	34.619	34.619
3. Caña	57.945	58.000
4. Cacao	223	207
C. Fibras		
1. Algodón Oro	490	530
D. Tubérculos y raíces		
1. Papa	10.308	12.434
2. Yuca	6.650	5.576
E. Estimulantes		
1. Tabaco	1.533	1.315
F. Frutas		
1. Naranja	1.116	n.d.
2. Piña	12.446	n.d.

FUENTE: Banco Central de Costa Rica. Departamento de Estudios Económicos. Plan Algodonero 1977. Dirección General de Estadística y Censos. Censo Agropecuario 1973. OPSA. Elaboración propia en base a información emanada del sector.

CUADRO No. 44

COSTA RICA: Ingreso bruto por hectárea de los principales rubros agrícolas

(Colones a productor en 1976)

Rubro	Colones/hectárea
A. De Exportación	
1. Café	12.833
2. Banano	36.802
3. Caña	7.293
4. Cacao	3.326
B. Granos Básicos	
1. Arroz	3.597
2. Maíz	1.369
3. Frijol	1.879
4. Sorgo	2.295
C. Otros	
1. Algodón	9.950
2. Papa	28.955
3. Yuca	2.267
4. Tabaco	12.698
5. Plátano	27.431
6. Cebolla	13.587

FUENTE: Oficina de Planificación Sectorial Agropecuaria (OPSA)

CUADRO No. 45

COSTA RICA: Principales variedades e híbridos cultivados de los productos más importantes en 1976

Productos		Variedades e híbridos
A.	Café	Caturra, Villalobos, Villa Sarchí, Híbrido Tico, Typica (Arábigo o Criollo), Mundo Novo, Geisha T-2722
B.	Caña	H-37-1933, H-44-3098, B-50-377, H-50-7209, B-52-405, Pindar, B-47-44, H-27-1933, B-55-227, H-49-104, B-43-62, B-50-135
C.	Algodón	Conal, Parsons P-21, Nicaragua
D.	Arroz	Cica-4, C.R. 1113, Cica-6, Alupi, Tapuripa, Holland
E.	Frijoles	Jamapa, Méjico-80, Méjico-29, Méjico-27, Porrillo, S-182-N, Rico, Méjico-81, Alajuela, Pacuaral, Turrialba-4
F.	Maíz	X-304 A, X-306 B, Tico H-4, Tico V-1, Tico V-2, Tico H-5, X-105 A, Tuza morada
G.	Sorgo	E-57, C-42-A, C-42-Y, Dorado-M, BR-64, BR-54, 8417
H.	Banano	Cavendish enano, Cavendish gigante, Lactán, Poyo o Robusta, Valery
I.	Palma Africana	Tenera
J.	Vainicas	Tender Green

FUENTE: MAG. Manual de Recomendaciones. Cultivos Agrícolas de Costa Rica. 1974

Programa Nacional de Granos Básicos. Manual de Granos Básicos. Separatas 1-2-3 y 4.

CUADRO No. 46

COSTA RICA: Época de siembra y cosecha para los granos básicos según regiones agrícolas

Regiones Agrícolas	ARROZ						MAIZ						FRÍJOL						SORGO					
	Siembra		Cosecha		Siembra		Cosecha		Siembra		Cosecha		Siembra		Cosecha		Siembra		Cosecha		Siembra		Cosecha	
	1a.	2a.	1a.	2a.	1a.	2a.	1a.	2a.	1a.	2a.	1a.	2a.	1a.	2a.	1a.	2a.	1a.	2a.	1a.	2a.	1a.	2a.		
A. Pacífico Seco	Julio	Agost.	Nov.	Dic.	Abril	Agost.	Junio	Set.	Oct.	Agost.	Oct.	Agost.	Agost.	Agost.	Agost.	Agost.	Agost.	Agost.	Agost.	Agost.	Agost.	Agost.	Agost.	
B. Pacífico Sur	Abril	Set.	Agost.	Oct.	Ener.	Febr.	Mayo	Set.	Agost.	Set.	Dic.	Ener.	Abril	Agost.	Nov.	Agost.	Dic.	May.	Dic.	Nov.	Agost.	Febr.	Marz.	
C. Meseta Cen. Occid.	Julio	Agost.	Nov.	Dic.	Abril	Agost.	Julio	Agost.	Nov.	Dic.	Abril	Agost.	Agost.	Agost.	Agost.	Agost.	Dic.	Ener.	Nov.	Ener.	Nov.	Febr.	Abr.	
D. Meseta Cen. Orient.	Mayo	Julio	Nov.	Dic.	Abril	Julio	Agost.	Nov.	Dic.	Abril	Agost.	Agost.	Agost.	Agost.	Agost.	Agost.	Dic.	Ener.	Nov.	Ener.	Nov.	Febr.	Abr.	
E. Zona Norte	Mayo	Junio	Set.	Oct.	Febr.	Nov.	Junio	Febr.	Marz.	Oct.	Ener.	Nov.	Marz.	Mayo	Mayo	Mayo	Mayo	Mayo	Mayo	Mayo	Mayo	Mayo	Mayo	
F. Atlántico	Junio	Julio	Oct.	Nov.	Febr.	Marz.	Marz.	Set.	Agost.	Junio	Dic.	Ener.	Nov.	Dic.	Marz.	Marz.	Marz.	Marz.	Marz.	Marz.	Marz.	Marz.	Marz.	
G. Pacífico Central	Abril	Junio	Set.	Oct.	Ener.	Febr.	Nov.	Agost.	Set.	Agost.	Agost.	Agost.	Agost.	Agost.	Agost.	Agost.	Agost.	Agost.	Agost.	Agost.	Agost.	Agost.	Agost.	

FUENTE: Programa Nacional de Granos Básicos. Separata 1, 2, 3 y 4. Agroindustria No. 1-12, Año 1976.

CUADRO No. 47

COSTA RICA: Existencias de las principales especies pecuarias

Especies	1963	1973
	(Miles)	
A. Vacunos	1.051.1	1.693.9
B. Porcinos	145.3	215.8
C. Equinos	100.1	101.5
D. Mular y Asnal	7.4	5.1
E. Aves de Corral	1.859.2	3.863.5
1. Gallinaceas	1.809.8	3.793.3
2. Patos, Gansos y otros	28.1	45.5
3. Pavos	21.3	24.7

FUENTE: Dirección General de Estadística y Censos. Censo Agropecuario 1963 y Censo Agropecuario 1973.

CUADRO No. 48

COSTA RICA: Distribución del hato vacuno según tamaño de las explotaciones

	Tamaño Explotaciones (Has)	Explotaciones		Ganado Vacuno		Cabezas Promedio por explot.
		Número	Porcentaje	Número	Porcentaje	
A.	Explotaciones sin tierra	1.541	3.5	5.255	0.3	3.4
B.	Menos de 1	2.589	5.9	7.990	0.5	3.1
C.	De 1 a menos de 5	7.968	18.2	35.554	2.1	4.5
D.	De 5 a menos de 10	5.680	13.0	43.696	2.6	7.7
E.	De 10 a menos de 20	6.363	14.6	76.465	4.5	12.0
F.	De 20 a menos de 50	9.699	22.2	221.946	13.1	22.9
G.	De 50 a menos de 100	4.930	11.3	238.280	14.1	48.3
H.	De 100 a menos de 200	2.549	5.8	231.262	13.7	90.7
I.	De 200 a menos de 1000	2.118	4.8	519.830	30.7	245.4
J.	De 1000 y más	262	0.7	313.634	18.4	1.197.1
K.	Total País	43.699	100.0	1.693.912	100.0	38.8

FUENTE: Dirección General de Estadística y Censos. Censo Agropecuario 1973.

CUADRO No. 49

COSTA RICA: Distribución del hato vacuno por regiones agrícolas

Regiones		Número Cabezas (miles)	Porcentaje
A.	Valle Central Oriental	106.6	6.3
B.	Valle Central Occidental	137.4	8.1
C.	Zona Norte	293.4	17.3
D.	Pacífico Seco	805.3	47.5
E.	Pacífico Central	114.5	6.8
F.	Pacífico Sur	164.6	9.7
G.	Atlántico	72.1	4.3
H.	Todo el país	1.693.9	100.0

FUENTE: Dirección General de Estadística y Censos. Censo Agropecuario 1973. Regiones Agrícolas.

CUADRO No. 50

COSTA RICA: Estructura del hato vacuno

Estructura	Estratos			Total	
	Menores de 1 año	1 año y menos de 2	2 años y más	Número (miles)	Porcentaje
A. Hembras				<u>1115.6</u>	<u>65.9</u>
1. Para carne	214.1	184.6	585.4	984.1	58.1
2. Para leche	19.5	15.9	57.5	92.9	5.5
3. Doble propósito	9.4	7.3	21.9	38.6	2.3
B. Machos				<u>555.9</u>	<u>32.8</u>
1. Machos en general	177.5	165.3	183.2	525.9	31.0
2. Toros en servicio	—	—	30.0	30.0	1.8
C. Bueyes				<u>22.4</u>	<u>1.3</u>
D. Total Hato	420.5	373.1	900.3	1.693.9	100.0
E. Porcentaje	24.8	22.0	53.2	100.0	

FUENTE: Dirección General de Estadística y Censos. Censo Agropecuario 1973.

CUADRO No. 51

COSTA RICA: Destace total de ganado vacuno para consumo nacional en 1975 según tipo.

	Tipo	Número de cabezas	Porcentaje
A.	Terneros	2.713	2.1
B.	Bueyes	1.141	0.8
C.	Toros	18.615	14.2
D.	Novillos	18.910	14.5
E.	Vacas	89.623	68.4
F.	Total	131.002	100.0

FUENTE: Boletines Estadísticos Agropecuarios del MAG.

FUENTE: Boletines Estadísticos Agropecuarios del MAG.

CUADRO No. 52

COSTA RICA: Cabezas destazadas y toneladas de carne de ganado vacuno exportadas por las firmas destazadoras en 1975

	Firmas	No. de cabezas destazadas	Carne export. T.M.
1.	Barranca	16.905	1.723
2.	Gisa	27.085	6.161
3.	Henderson y Cía.	13.168	2.266
4.	Pecuaria	14.334	4.002
5.	Taylor	26.323	5.097
6.	Coribesme	4.846	1.040
7.	Montecillos	27.873	5.462
8.	Beef. Prod.	1.844	121
9.	Codiproal	3.912	666
10.	Barranca Beef S.A.	3.254	3.599
11.	Total	139.544	30.137

FUENTE: Boletines Estadísticos Agropecuarios del MAG.

CUADRO No. 53

COSTA RICA: Principales coeficientes técnicos del subsector pecuario

I. Hato bovino		
A. Tasas importantes		
1. Tasa de crecimiento del hato	4.3	por ciento
2. Tasa de parición	56.0	por ciento
3. Tasa de extracción	18.0	por ciento
4. Tasa de mortalidad		
a. Terneros	8.0	por ciento
b. Adultos	4.0	por ciento
B. Rendimientos		
1. Peso vivo al destace	425	Kg.
2. Peso en canal		
a. Macho	239	Kg.
b. Hembras	188	Kg.
3. Rendimiento en canal		
a. Machos	56.3	por ciento del peso vivo
b. Hembras	53.0	por ciento del peso vivo
4. Rendimiento en carne deshuesada		
a. Machos	42.1	por ciento del peso vivo
b. Hembras	40.5	por ciento del peso vivo
II. Hato porcino		
A. Tasas importantes		
1. Tasa de crecimiento del hato	4.0	por ciento
2. Cerdos nacidos/camada	7.0	por ciento
3. Tasa de extracción	36.8	por ciento
B. Rendimientos		
	Criollo	Granja
1. Peso vivo al destace	90 Kgrs.	100 Kgrs.
2. Peso en canal	65 Kgrs.	75 Kgrs.
3. Rendimiento en canal	72 por ciento	75 por ciento
4. Rendimiento en carne deshuesada	69 por ciento	72 por ciento

FUENTE: Banco Central. Proyecto para el fomento de ganadería de carne.

Consejo Nacional de Producción. Unidad de Investigación Económica y de Mercadeo.

Matadero Nacional de Montecillos. División Porcina.

CUADRO No. 54

COSTA RICA: Principales razas de vacunos, cerdos y aves

Vacunos		Cerdos		Aves	
Carne	Leche	Doble Propósito	Engorde	Postura	
1. Brahman	1. Holstein	1. Pardo Suizo	1. Yorkshire	1. Arbor Acres	1. Kimber
2. Charolais	2. Jersey	2. Criollo	2. Duroc	2. Indian River	2. Hig Line
3. Angus	3. Guenssey	3. Hampshire	3. Hampshire	3. Chaiber	3. Plimont Rock
4. Hereford	4. Ayrshire		4. Aeron	4. Rhode Island Red	4. Bad Cook
5. Santa Gertrudis			5. Hubbar		

FUENTE: O.P.S.A. Elaboración propia en base a información emanada del sector.

CUADRO No. 55

COSTA RICA: Algunos parámetros de la actividad forestal

A. Superficie Forestal		
1. Uso Actual	2.38	millones de Has.
2. Uso Potencial	3.39	millones de Has.
B. Deforestación anual		
	52	mil Has.
C. Reforestación anual		
	250	Has.
D. Pérdida anual de madera talada		
	28	mil Has.
E. Requerimientos anuales de la industria maderera		
	1,2	millones de m ³
F. Requerimientos anuales de Bosques cultivados		
	30	mil Has.
G. Reserva Forestal		
	160	mil Has.
H. Número de Parques Nacionales		
	7	

FUENTE: Sesión N° 17 del 10 de mayo de 1977 del Consejo Agropecuario Nacional OFIPLAN. Diagnóstico General de la situación forestal de Costa Rica y propuesta de acciones. Mayo de 1977

CUADRO No. 56

COSTA RICA: Principales especies forestales

A. NATURALES

- | | |
|--|--|
| 1. Aguacatón (<i>Ocotea ira</i>) | 18. Guanacaste (<i>Enterolobium syclocarpum</i>) |
| 2. Ajo (<i>Caryocar costarricense</i>) | 19. Guayabón (<i>Terminalia lucida</i>) |
| 3. Amarillón (<i>Terminalia amazónica</i>) | 20. Ira (<i>Ocotea ira</i>) |
| 4. Campano (<i>Guarea sp.</i>) | 21. Ira Rosa (<i>Nectandra sanguinea</i>) |
| 5. Cativo (<i>Prioria copaifera</i>) | 22. Jabillo (<i>Hura crepitans</i>) |
| 6. Cedrillo (<i>Trichillia tomentosa</i>) | 23. Jaúl (<i>Alnus jorullensis</i>) |
| 7. Cedro Amargo (<i>Cedrela mexicana</i>) | 24. Laurel (<i>Cordia alliodora</i>) |
| 8. Cedro Dulce (<i>Cedrela tonduzii</i>) | 25. Lorito (<i>Podocarpus sp.</i>) |
| 9. Cedro Macho (o Cobano) (<i>Carapa quianensis</i>) | 26. Magnolia (<i>Magnolia poasana</i>) |
| 10. Ceiba (<i>Ceiba pentandra</i>) | 27. María (<i>Calophyllum basilense</i>) |
| 11. Cenizaro (<i>Pithecolobium saman</i>) | 28. Ojoche (<i>Brosimum costaricum</i>) |
| 12. Cenizo (<i>Ulmus mexicana</i>) | 29. Pochote (<i>Bombacopsis quinata</i>) |
| 13. Corteza Amarilla (<i>Tabebuia chrysantha</i>) | 30. Roble (<i>Quercus sp.</i>) |
| 14. Cucaracho (<i>Guarea aligera</i>) | 31. Roble Sabana (<i>Tabebuia rosea</i>) |
| 15. Espavel (<i>Anacardium excelsum</i>) | 32. Ronron (<i>Astronium graveolens</i>) |
| 16. Fruta Dorada (<i>Virola sebifera</i>) | 33. Zapatero (<i>Hieronymia tectissima</i>) |
| 17. Gavilán (<i>Pentaclethra macroloba</i>) | 34. Zapotillo (<i>Lucuma campechiana</i>) |

B. CULTIVADAS

- | | |
|---|---|
| 1. Ciprés (<i>Cupressus lusitanica</i>) | 4. Pirro (<i>Pino caribaca</i>) |
| 2. Eucalipto (<i>Eucalyptus deglupta</i>) | 5. Pochote (<i>Bombacopsis quinata</i>) |
| (<i>Eucalyptus globulus</i>) | 6. Teca (<i>Tectona grandis</i>) |
| 3. Jaúl (<i>Alnus jorullensis</i>) | |

FUENTE: Ministerio de Agricultura y Ganadería.
Dirección Forestal.

CUADRO No. 57

COSTA RICA: Producción de los principales rubros pesqueros a nivel de litoral

Tipo de productos		1975	1976
		Toneladas métricas	
A.	Litoral Pacífico	15.288.0	15.910.6
	1. Camarones	1.766.8	1.467.1
	2. Pescado	3.248.8	3.471.1
	3. Sardina	7.486.1	6.329.8
	4. Atún	2.709.9	4.515.2
	5. Langosta	24.2	55.3
	6. Otros	52.2	72.1.
B.	Litoral Atlántico	425.2	452.8
	1. Langosta	387.2	333.3
	2. Tortuga	28.5	105.3
	3. Otros	9.5	14.2
C.	Total	15,713.2	16.363.4

FUENTE: MAG, Dirección de Pesca y Vida Silvestre.

CUADRO No. 58

COSTA RICA: Destino de la producción pesquera según su mercado

Destino	1975	1976
A. Producción Nacional (T.M.)	15.714	16.364
B. Exportaciones		
1. Volumen (T.M.)	2.516	4.838
2. Porcentaje de la Produc. Nacional	16	30
C. Consumo Interno		
1. Volumen (T.M.)	13.198	11.526
2. Porcentaje de la Produc. Nacional	84	70

FUENTE: Ministerio de Agricultura y Ganadería.
Dirección General de Pesca y Vida Silvestre.

5. Principales plagas y enfermedades de los rubros
agropecuarios

CUADRO No. 59

COSTA RICA: Principales plagas de algunos productos agrícolas

Productos	Plagas
A. Arroz	<ol style="list-style-type: none"> 1. Abejón negro (<i>Eutheola</i> sp.) 2. Taladrador (<i>Elasmopalpus lignosellus</i>) 3. Gusano cogollero (<i>Spodoptera frugiperda</i>) 4. Gusano medidor (<i>Mocis latipes</i>) 5. Cigarreta (<i>Sogatodes oryzicola</i>) 6. Novia del arroz (<i>Rupella albinella</i>) 7. Chinche del arroz (<i>Blissus leucopterus</i>)
B. Frijol	<ol style="list-style-type: none"> 1. Vaquita (<i>Diabrotica</i> sp. <i>Ceratoma</i> sp.) 2. Minador de la hoja (<i>Liriomyza</i> sp.) 3. Chicharritas (<i>Empoasca</i> sp.) 4. Tortuguita (<i>Epilachna varivestis</i>) 5. Chinche verde (<i>Nezara viridula</i>) 6. Gusano cortadores (<i>Agrotis</i> sp.)
C. Maíz	<ol style="list-style-type: none"> 1. Gusanos de la raíz (<i>Diabrotica</i> sp.) 2. Taladrador menor del maíz (<i>Elasmopalpus lignosellus</i>) 3. Gusano de la mazorca (<i>Heliothis zea</i>) 4. Gusano cogollero (<i>Spodoptera frugiperda</i>) 5. Añidos (<i>Rhopalosiphum maidis</i>) 6. Gusano medidor (<i>Mocis latipes</i>) 7. Cigarritas (<i>Dabelus maidis</i>)

Continúa en la página 68

Continuación del Cuadro No. 59

Productos		Plagas
D.	Sorgo	<ol style="list-style-type: none"> 1. Gusanos cortadores (<i>Agrotis sp.</i>) 2. Gusano cogollero (<i>Spodoptera frugiperda</i>) 3. Mosquita del sorgo (<i>Contarinia sorghicola</i>) 4. Tela de la mazorca del sorgo (<i>Celama sorghiella</i>)
E.	Café	<ol style="list-style-type: none"> 1. Minador de la hoja (<i>Leucoptera coffeella</i>) 2. Cochinilla harinosa (<i>Planococcus citri</i>) 3. Escamas (<i>Coccus viridis</i>, <i>Saissetia sp.</i>) 4. Gorgojo del café (<i>Araecerus fasciculatus</i>) 5. Chapulín (<i>Idiarthron sp.</i>) 6. Picudo del café (<i>Steirarrhinus sp.</i>, <i>Cleistolophus sp.</i>) 7. Arañita rojas (<i>Tetranychus sp.</i>)
F.	Caña de azúcar	<ol style="list-style-type: none"> 1. Taladrador menor de la caña (<i>Diatraea sp.</i>) 2. Gusano medidor (<i>Mocis lapipes</i>) 3. Taladrador menor del maíz (<i>Elasmopalpus lignosellus</i>) 4. Gusano cogollero (<i>Spodoptera frugiperda</i>) 5. Cochinilla rosada de la caña (<i>Saccharicoccus sacchari</i>) 6. Baba de culebra (<i>Tomaspis sp.</i>) 7. Pulgón amarillo (<i>Sipha flava</i>)
G.	Banano	<ol style="list-style-type: none"> 1. Picudo Negro (<i>Cosmopolites sordidus</i>) 2. Ceramidia (<i>Ceramidia musicola</i>) 3. Afido del banano (<i>Pentalonia nigronervosa</i>) 4. Coquito del racimo (<i>Colapsis hypochlora</i>)

Continúa en la página 69

Continuación del Cuadro No. 59

Productos		Plagas
H.	Cacao	<ol style="list-style-type: none"> 1. Cápsidos (<i>Menaloniion bracooides</i>) 2. <i>Piazurus condyliatus</i> 3. Vaquitas (<i>Diabrotica sp.</i>) 4. Jobotos (<i>Phyllophaga sp.</i>)
I.	Algodón	<ol style="list-style-type: none"> 1. Picudo del algodón (<i>Anthonomus grandis</i>) 2. Mosca blanca (<i>Bemisia tabaci</i>) 3. Gusano medidor (<i>Alabama argillacea</i>) 4. Prodenia (<i>Spodoptera sp.</i>) 5. Trípidos (<i>Thrips sp.</i>) 6. Afido amarillo (<i>Aphis gossipii</i>) 7. Chinche manchador (<i>Dysdercus sp.</i>) 8. Bellotero del algodón (<i>Heliothis sp.</i>) 9. Gusano cogollero (<i>Spodoptera frugiperda</i>) 10. <i>Pectinophora gossypiella</i> 11. Falso medidor (<i>Trichopusia ni</i>)
J.	Tabaco	<ol style="list-style-type: none"> 1. Gusanos cortadores (<i>Agrotis ipsilon</i>, <i>Spodoptera sp.</i>, <i>Feltia sp.</i>) 2. Lorito verde (<i>Oecanthus sp.</i>) 3. Pulga saltona (<i>Epitrix sp.</i>) 4. Gusano cogollero (<i>Heliothis sp.</i>) 5. Gusano cornudo (<i>Manduca sp.</i>) 6. Minador de la hoja (<i>Phthorimaea operculella</i>) 7. Mosca blanca (<i>Bemisia tabaci</i>) 8. Afidos (<i>Myzus persicae</i>) 9. Falsos gusanos rosado (<i>Sacadodes pyralis</i>)
K.	Papa	<ol style="list-style-type: none"> 1. Acaro tostador (<i>Polyphagotarsonemus latus</i>) 2. Afidos (<i>Macrosiphum sp.</i>, <i>Myzuspersicae</i>) 3. Vaquitas (<i>Acalymma sp.</i>, <i>Diabrotica sp.</i>)

Continúa en la página 70

Continuación del Cuadro No. 59

	Producto	Plagas
		4. Pulga saltona (<i>Epitrix sp.</i>)
		5. Chinche hedionda (<i>Nezara viridula</i>)
		6. Minador de la hoja (<i>Phthorimaea operculella</i>)
		7. Polilla guatemalteca (<i>Scrobipalopsis solanivora</i>)
		8. Jobotos (<i>Phyllophaga sp.</i>)
L.	Yuca	1. Taladrador de la yuca (<i>Dasiops ahusatus</i>)
		2. Gusano cachudo de la yuca (<i>Erynnis allope</i>)
		3. Acaros (<i>Mononychellus caribbeanae</i> y <i>Olygonychus peruvianus</i>)
M.	Plátano	1. Picudo negro del banano (<i>Cosmopolites sordidus</i>)
		2. Barrenador gigante del banano (<i>Casniomera sp.</i>)
		3. Barrenador café del banano (<i>Metama-sius sp.</i>)
		4. Caterpillar de las hojas (<i>Ceramidia mu-sicola</i>)
		5. Trips (<i>Chaetoanaphotrips orchidii</i>)
		6. Avispa arragre (<i>Trigona sp.</i>)
		7. Babosas
N.	Cebolla	1. Zompopas (<i>Atta sp.</i>)
		2. Piojo de la cebolla (<i>Trips tabaci</i>)
		3. Mosca de la cebolla (<i>Hylemia antigua</i>)
		4. Acaros (<i>Aceria sp.</i>)
		5. Falso medidor (<i>Trichoplusia ni</i>)
		6. Pulgón de la cebolla (<i>Mycromyzus for-mosanus</i>)

FUENTE: Banco Nacional de Costa Rica, Asistencia Técnica. Boletines Informativo de 1975. Programa Nacional de Granos Básicos. Manual de Granos. Separata 1-2-3 y 4. Universidad de Costa Rica. Escuela de Fitotecnia. Departamento de Entomología Económica.

CUADRO No. 60

COSTA RICA: Principales enfermedades de algunos productos agrícolas

Productos	Enfermedades
A. Arroz	<ol style="list-style-type: none"> 1. Quema (<i>Pyricularia oryzae</i>) 2. Mancha parda o tizón (<i>Helminthosporium oryzae</i>) 3. Pudrición de la vaina (<i>Rhizoctonia sp.</i>) 4. Zig zag (<i>Rhynchosporium oryzae</i>) 5. Mancha linear (<i>Cercospora oryzae</i>) 6. Hoja blanca (<i>virus</i>)
B. Frijol	<ol style="list-style-type: none"> 1. Mancha bacterial (<i>Xanthomonas phaseoli</i>) 2. Antracnosis (<i>Colletotrichum lindemuthianum</i>) 3. Herrumbre o roya (<i>Uromyces phaseoli typica</i>) 4. Telaraña (<i>Thanatephorus cucumeris</i>) 5. Podredumbre radical seca (<i>Fusarium solani f. phaseoli</i>) 6. Mancha angular (<i>Isariopsis griseola</i>) 7. Mildiu polvoso (<i>Erysiphe polygoni</i>) 8. Mosaico común (<i>virus</i>) 9. Mosaico dorado (<i>virus</i>) 10. Encrespamiento (<i>virus</i>)
C. Maíz	<ol style="list-style-type: none"> 1. Tizón (<i>Helminthosporium turcicum, H. maydis</i>) 2. Royas (<i>Puccinia sorghi, P. polysora, Physopella zae</i>) 3. Pudrición por Gibberella (<i>Gibberella fujikuroi G. zae</i>)

Continúa en la página 72

Continuación del Cuadro No. 60

Productos	Enfermedades	
D. Sorgo	4. Virus del achaparramiento 5. Carbón o diente de caballo (<i>Ustilago maydis</i>) 6. Quema del cogollo (<i>Fusarium muniliforme</i>) 7. Virus del rayado fino	
	1. Tizón (<i>Helminthosporium turcicum</i> Pass) 2. Roya (<i>Puccinia purpurea</i> (KE) 3. Antracnosis (<i>Colletotrichum graminicola</i>) 4. Mancha de la hoja (<i>Gloeocercospora sorghi</i>) 5. Carbón cubierto (<i>Sphacelotheca sorghi</i>) 6. Raya bacteriana (<i>Pseudomonas andropogoni</i> , <i>Phytomonas andropogoni</i>) 7. Punteado bacteriano (<i>Pseudomonas syringae</i> , <i>Phytomonas syringae</i>) 8. Listado bacteriano (<i>Xanthomonas holcicola</i> , <i>Phytomonas holcicola</i>)	
	E. Café	1. Quema o derrite (<i>Phoma costarricensis</i> Ech.) 2. Chasparria o Cercospora (<i>Cercospora coffeicola</i>) 3. Ojo de gallo (<i>Mycena citricolor</i>) 4. Mal de talluelo (<i>Rhizoctonia solani</i>) 5. Maya (<i>Rosellinia</i> sp.) 6. Enfermedad rosada (<i>Corticium salmonicolor</i>) 7. Mancha mantecosa (<i>Colletotrichum</i> sp.) 8. Mal de hilachas (<i>Pellicularia koleroga</i>) 9. Llaga macana (<i>Ceratocystis fimbriata</i>) 10. Antracnosis o muerte descendente (<i>Colletotrichum coffeanum</i>)

Continúa en la página 73

Continuación del Cuadro No. 60

	Productos	Enfermedades
F.	Caña de Azúcar	<ol style="list-style-type: none"> 1. Raya roja (<i>Xanthomonas rubrilineans</i>) 2. Mancha ojival (<i>Helminthosporium sacchari</i>) 3. Mosaico (<i>virus</i>) 4. Raquitismo del retoño (<i>virus</i>) 5. Raya clorótica (<i>virus</i>) 6. Mancha Parda (<i>Cercospora longipes</i>) 7. Mancha angular (<i>Leptosphaeria sacchari</i>) 8. Cogollo retorcido (<i>Fusarium moniliforme</i>)
G.	Banano	<ol style="list-style-type: none"> 1. Mal de Panamá (<i>Fusarium oxysporium f. cubense</i>) 2. Cordana (<i>Cordana musae</i>) 3. Sigatoka (<i>Mycosphaerella musicola</i> Leach-Cercospora) 4. Muñeca (<i>Pyricularia grisea</i>) 5. Moko o Marchitez Bacterial (<i>Pseudomonas solanacearum</i>) 6. Pudriciones de la corona (<i>Colletotrichum musae</i>, <i>Verticillium theobromae</i> y <i>Fusarium roseum</i>)
H.	Cacao	<ol style="list-style-type: none"> 1. Mazorca negra (<i>Phytophthora palmivora</i>) 2. Mal del Machete (<i>Ceratocystis fimbriata</i>) 3. Antracnosis (<i>Colletotrichum gloeosporioides</i>) 4. Buba (<i>Fusarium decemcellulare</i>) 5. Diplodia o muerte descendente (<i>Diplodia theobromae</i>) 6. Koleroga (<i>Pellicularia koleroga</i>) 7. Thielaviopsis (<i>Thielaviopsis paradoxa</i>)

Continúa en la página 74

Continuación del Cuadro No. 60

	Productos	Enfermedades
I.	Algodón	<ol style="list-style-type: none"> 1. Mal del tallado (<i>Rhizoctonia solani</i> K.) 2. Telaraña (<i>Rhizoctonia microsclerotia</i>, <i>Pellicularia filamentosa</i> R.) 3. Marchitez (<i>Fusarium vasinfectum</i> A.T.K.) 4. Mancha angular (<i>Xanthomonas malvacearum</i>)
J.	Tabaco	<ol style="list-style-type: none"> 1. Quema (<i>Rhizoctonia solani</i> K.) 2. Maya o marchitez bacterial (<i>Pseudomonas solanacearum</i>) 3. Mosaico (<i>virus</i>) 4. Virus Y 5. Alternaria (<i>Alternaria longipes</i>) 6. Mancha cercospora u Ojo de Sapo (<i>Cercospora nicotianae</i>) 7. Podredumbre del tallo (<i>Sclerotium rolfsii</i>)
K.	Papa	<ol style="list-style-type: none"> 1. Mancha o Tizón Tardío (<i>Phytophthora infestans</i>) 2. Alternaria o Tizón Temprano (<i>Alternaria solani</i>) 3. Maya (<i>Pseudomonas solanacearum</i>) 4. Rhizoctonia (<i>Rhizoctonia solani</i>) 5. Sarna (<i>Streptomyces scabies</i>) 6. Torbo (<i>Rosellinia</i> sp.) 7. Carboncillo (<i>Fusarium solani</i>) 8. Mosaicos (<i>virus</i>)
L.	Yuca	<ol style="list-style-type: none"> 1. Roña (<i>Phaseloma</i> sp.) 2. Cercospora (<i>Cercospora henningii</i>) 3. Mancha blanca (<i>Cercospora caribaeae</i>) 4. Roya (<i>Uromyces manigothis</i>) 5. Mildiu polvoso (<i>Oidium manigothis</i>) 6. Virus

Continúa en la página 75

Continuación del Cuadro No. 60

Productos		Enfermedades
M.	Plátano	<ol style="list-style-type: none"> 1. Sigatoka (<i>Mycosphaerella musicola</i> L.) 2. Muñeca (<i>Pyricularia grisea</i>) 3. Moko o Marchitez Bacterial (<i>Pseudomonas solanacearum</i>)
N.	Cebolla	<ol style="list-style-type: none"> 1. Alternaria (<i>Alternaria porri</i>) 2. Pudrición suave (<i>Erwinia carotovora</i>) 3. Moho (<i>Aspergillus sp.</i>, <i>Penicillium sp.</i>)

FUENTE: Banco Nacional de Costa Rica. Asistencia Técnica. Boletines Informativos 1975.

MAG. Manual de Recomendaciones. Cultivos Agrícolas de Costa Rica. Boletín Técnico No. 62, 1974.

Programa Nacional de Granos Básicos. Manual de Granos. Separatas 1-2-3 y 4.

Universidad de Costa Rica. Escuela de Fitotecnia.

COSTA RICA: Principales enfermedades infectocontagiosas de los vacunos, porcinos y aves

CUADRO No. 61

Tipo de la enfermedad	Vacuno	Porcinos	Aves
A. Bacteriales	1. Antrax o (Carbón bacteriano) <i>(Bacillus anthracis)</i>	1. Antrax <i>(Bacillus anthracis)</i>	1. Salmonella <i>(Salmonella gallinarum)</i>
	2. Píemia negra o (Carbón sintomático) <i>(Clostridium chauvoei)</i>	2. Enteritis o Disentería <i>(Salmonella, Escherichia coli)</i>	2. Tuberculosis <i>(Afy. Tuberculosis avium)</i>
	3. Septicemia hemorrágica <i>(Pasteurella multocida)</i>	3. Neumonía	
	4. Ontarioflebitis <i>(Bacillus necrophorus, Staphylococcus, Streptococcus)</i> , etc.	4. Septicemia <i>(Pasteurella multocida)</i>	
	5. Tuberculosis <i>(Afy. Tuberculosis var. bovis)</i>	5. Brucelosis <i>(Brucella suis)</i>	
	6. Brucelosis <i>(Brucella abortus)</i>	6. Mastitis <i>(Streptococcus, Esstaphylococcus)</i>	
	7. Mastitis <i>(Esstaphylococcus agalactiae, Staphylococcus aureus)</i>	7. Malaria <i>(Streptococcus, Escherichia coli)</i>	
	8. Tetano <i>(Clostridium tetani)</i>	8. Rinitis <i>(Bordetella bronchiseptica)</i>	
	9. Mal de pezuña <i>(Sphyroplhoris necrophorus)</i>		

Continuación Cuadro No. 61

Tipo de enfermedad	Vacuno	Porcinos	Aves
B. Virales	1. Estomatitis vesicular virus tipo: New Jersey, Indiana		1. New Cattle 2. Diftero viruela aviar 3. Marek (virus Herpes) 4. Bronquitis
C. Parásitos			
	1. Coccidiosis (<i>Eimeria sp.</i>)	1. Sama (<i>Sarcocptes scabiei v. suis</i>)	1. Coccidiosis (<i>Eimeria sp.</i>)
	2. Proplasmosis (<i>Bobesia argentina B. bigemina</i>)	2. Pupos	2. Teniasis (<i>Taenia sp.</i>)
	3. Anaplasmosis (<i>Anaplasma centrale A. marginale</i>)	3. Lombrices (<i>Ascaris lumbricoides v. suis</i>)	
	4. Tricomoniiasis (<i>Trichinona foetus</i>)	4. Tenias (<i>Taenia sp.</i>)	
	5. Bronquitis (<i>Dictyocaulus viviparus</i>)		
	6. Gastroenteritis		
	7. Fasciolosis (<i>Fasciola hepatica</i>)		

FUENTE: 1. Del Valle, J. Dr. Sanidad Animal. Facultad de Agronomía.
 2. Pfizer Manual Sanitario y Preventivo del Cerdo.
 3. Pfizer Plan Sanitario Preventivo para aves.

6. SECTOR EXTERNO AGROPECUARIO**a. Exportaciones****b. Importaciones****CUADRO No. 62**

COSTA RICA: Participación de los productos agropecuarios en el total de las exportaciones (millones de dólares FOB corrientes)

Año	Total	Agropecuario	Porcentaje
1970	231.2	177.7	76.8
1974	440.3	308.1	70.0
1975	493.3	356.7	72.3
1976	588.6	396.3	67.3
Período 74-76	1.522.2	1.061.1	69.7

FUENTE: Banco Central de Costa Rica, Dirección General de Estadísticas y Censos.

CUADRO No. 63

COSTA RICA: Volumen y valor de exportaciones agropecuarias
(valores FOB a precio corrientes)

	1975			1976 <u>2/</u>		
	T.M.	Millones de ₡	Porcentaje	T.M.	Millones ₡	Porcentaje
A. Agrícolas		<u>2.584.2</u>	<u>87.9</u>		<u>2.925.2</u>	<u>87.7</u>
1. Café	76.952	827.6	28.2	69.762.0	1.363.0	40.0
2. Banano	1.105.118	1.230.3	41.9	1.078.502.0	1.200.6	35.6
3. Azúcar	70.150	411.4	14.0	74.664.0	204.8	6.1
4. Cacao	5.090	45.4	1.5	4.098.0	58.3	1.7
5. Arroz	3.931	18.4	0.6	1.992.0	4.2	0.1
6. Maíz	2.880	5.0	0.2	—	—	—
7. Algodón	123	0.9	0.0	108.0	1.2	0.0
8. Otros	—	45.2	1.5	—	92.6	3.2
B. Pecuarios		<u>326.3</u>	<u>11.1</u>		<u>405.0</u>	<u>12.0</u>
1. Carne de vacunos	29.608	274.3	9.4	30.321.0	345.2	10.2
2. Vacunos en pie	25.000	48.0	1.6	25.028.0	55.6	1.6

Continúa en la página 80

Sector Externo Agropecuario

Continuación del Cuadro No. 63

		1975		1976 <u>2/</u>	
	(Vaquillas) <u>1/</u>	T.M. Millones de ¢	Porcentaje	T.M. Millones ¢	Porcentaje
C. Pesca					
3. Otros	—	4.0	0.1	4.2	0.1
		<u>27.6</u>	<u>0.9</u>	<u>38.6</u>	<u>1.1</u>
1. Camarón	1.306	13.9	0.5	1.123.0	0.6
2. Langosta	164	6.3	0.2	191.0	0.2
3. Otros	935	7.4	0.2	1.058.0	0.3
D. Forestal					
1. Madera	1.455	<u>1.6</u>	<u>0.1</u>	<u>4.484.0</u>	<u>4.7</u>
		1.6	0.1	4.484.0	0.1
E. Total		2.939.7	100.0	3.373.5	100.0

1/ Número de vaquillas
2/ Datos preliminares

FUENTE: Banco Central de Costa Rica. Dirección General de Estadística y Censos.

CUADRO No. 64
COSTA RICA: Destino de las exportaciones agropecuarias por países
durante 1976
(En porcentaje)

Países	Carne	Banano	Azúcar	Café	Cacao
A. Estados Unidos	75.7	65.1	100.0	14.4	56.1
B. Puerto Rico	20.5				
C. Venezuela	2.7				
D. Rep. Fed. de Alemania		22.5		23.0	1.6
E. Bélgica - Luxemburgo		2.9		5.1	
F. Italia		5.7		2.2	
G. Países Bajos (Holanda)		1.5		13.8	
H. Francia				4.0	
I. Noruega				2.0	
J. Suecia				9.5	
K. Finlandia				11.8	
L. Japón				5.9	39.0
M. Otros	1.1	2.3		8.3	3.3
Total	100.0	100.0	100.0	100.0	100.0

FUENTE: Dirección General de Estadísticas y Censos.

CUADRO No. 65
COSTA RICA: Participación del Sector Agropecuario en el total de
las importaciones
(Millones de dólares CIF corrientes)

	1970	1974	1975	1976 ^{1/}
A. Importaciones Totales	316.7	719.7	694.0	773.5
B. Importaciones del Sector	36.4	91.8	84.5	95.2
1. Materias Primas	9.5	18.3	21.2	31.2
2. Bienes de Capital	5.6	13.1	19.2	23.2
3. Productos Agropecuarios	21.3	60.4	44.1	40.8
C. Porcentaje del Total	11.5	12.8	12.2	12.3

^{1/} Cifras Preliminares

FUENTE: Boletines Estadísticos del MAG, Banco Central de Costa Rica.

CUADRO No. 66

COSTA RICA: Importación de productos agropecuarios y su participación porcentual 1975-1976
(valor CIF corrientes)

Productos	1975			1976 1/		
	Cantidad T.M.	Valor Millón. ₡	Porcentaje	Cantidad T.M.	Valor Millón. C	Porcentaje
A. Agrícolas						
1. Trigo	81.717,5	167,4	45,1	92.783,0	157,8	44,3
2. Maíz	13.097,9	20,5	5,5	9.000,0	13,7	3,8
3. Sorgo	148,3	0,2	0,1	6.900,0	9,3	2,6
4. Frijol	4.744,8	25,4	6,8	130,0	0,2	0,0
5. Algodón	1.319,0	12,2	3,4	1.400,0	16,6	4,6
6. Otros cereales grano 2/	16.345,6	20,5	5,5	17.686,0	22,2	6,2
7. Frutas y nueces frescas	3.916,0	7,4	1,9	4.437,0	8,4	2,4
8. Hortalizas	589,4	0,2	0,1	755,0	1,9	0,5
9. Té	76,0	2,0	0,5	62,0	1,0	0,5
10. Especies	126,0	2,0	0,5	104,0	2,4	0,7
11. Tortas y harina de sem. oleaginosas	26.724,0	42,6	11,5	36.589,0	55,4	15,6
12. Semillas de algodón otras oleaginosas	5.247,0	6,6	1,8	117,0	0,6	0,1
13. Tabaco en rama	27,5	0,9	0,3	41,0	1,7	0,5
14. Maní	777,6	1,9	0,5	993,0	2,4	0,8
15. Semillas y plantas 3/	527,0	5,3	1,4	815,0	8,2	2,3
16. Arroz pilado	219,9	2,9	0,8			
Sub-total		318,0	85,7		302,7	84,9
B. Pecuarios						
1. Vacuno en pie 4/	1.757,0	22,2	5,9	1.683,0	18,8	5,3
2. Porcino en pie 5/	261,0	0,8	0,2	260,0	0,8	0,2
3. Porcino en pie	33.002,0 ^{6/}	17,9	4,8	34.320,0	20,5	5,8
4. Aves vivas 5/	70.693,0	0,5	0,1	76.680,0	0,5	0,1
5. Carne de cerdo	184,7	1,8	0,5	64,0	0,2	0,3
6. Otras carnes y recort.	1.163,2	5,0	1,3	1.823,0	7,0	2,0
7. Caballos	130,0	0,8	0,3	52,0	1,5	0,4
Sub-total		49,0	13,1		50,3	14,1
C. Pesca						
1. Bacalao	38,3	0,5	0,2	40,0	0,6	0,2
2. Pescado fresco	40,4	0,2	0,1	77,0	0,4	0,1
Sub-total		0,7	0,3		1,0	0,3

Continúa en la página 83

Continuación Cuadro No. 66

Productos	1978			1970 ¹		
	Cantidad T.M.	Valor Millón. C	Porcen- taje	Cantidad T.M.	Valor Millón. C	Porcen- taje
D. Forestal						
1. Postes de madera pilotes y otras maderas	2,389.1	3.2	0.9	1,218.0	2.3	0.7
Sub-total		3.2	0.9		2.3	0.7
F. Total		370.9	100.0		356.3	100.0

- 1/ Datos preliminares
 2/ Comprende cebada, avena y cereales n.e.p.
 3/ Semillas, bulbos, tubérculos, etc.
 4/ Cabezas
 5/ Cabezas de raza fina

FUENTE: Dirección General de Estadística y Censos.

7. ALGUNOS ELEMENTOS DE LAS PRINCIPALES POLITICAS SECTORIALES

- | | |
|---------------------|--------------------------------|
| a. Precios | d. Seguro cosechas |
| b. Comercialización | e. Salario agrícola |
| c. Crédito | f. Organización y capacitación |

a. Precios de los productos agropecuarios

CUADRO No. 67

COSTA RICA: Estimación de los precios promedios pagados al productor por rubros agropecuarios en 1976

Productos	Colones por ton. métrica	Colones por unidades de medida
A. Agrícolas		
1. Café oro	25.532	1.176.6 qq
2. Banano	1.023	47.1 qq
3. Caña	108	4.9 qq
4. Cacao	12.620	581.6 qq
5. Arroz pilado ^{1/}	2.717	125.0 qq
6. Maíz ^{1/}	1.630	75.0 qq
7. Frijoles ^{1/}	4.891	225.0 qq
8. Sorgo ^{1/}	1.304	60.0 qq
9. Algodón oro	11.218	516.9 qq
10. Tabaco	11.680	538.2 qq
B. Pecuarios		
1. Bovino	4.484	4.48 kilo
2. Porcino	8.100	8.1 kilo
3. Aves	11.800	11.8 kilo
4. Leche (mil litros)	2.110	2.11 litro
5. Huevos (doc)	6.05	6.05 docena

^{1/} Precios de sustentación.

FUENTE: Consejo Nacional de Producción.
Oficina de Planificación Sectorial Agropecuaria.

CUADRO No. 68

COSTA RICA: Precios de sustentación del Consejo Nacional de Producción para los granos básicos

Productos	1975 ^{1/} (¢)	1976 ^{1/} (¢)
A. Maíz		
1. Blanco ^{2/}	75.00	70.00
2. Amarillo ^{2/}	75.00	75.00
B. Sorgo ^{2/}	60.00	60.00
C. Frijol ^{2/}	225.00	225.00
D. Arroz Granza ^{3/}	142.00	125.00

^{1/} 1975: Período 75/76
1976: Período 76/77

^{2/} Por quintales de 46 kilos (100 libras)

^{3/} Por sacco de 160 libras

FUENTE: Consejo Nacional de la Producción.
Departamento de Planificación 1976

CUADRO No. 69

COSTA RICA: Precios Internacionales (FOB) de los productos de exportación agropecuarios por semestres
(dolares corrientes)

Productos	1973		1975		1976 ^{2/}	
	I Sem.	II Sem.	I Sem.	II Sem.	I Sem.	II Sem.
A. Café (qq)	58.20	60.74	52.53	66.21	92.24	147.30
B. Banano (caja) ^{1/}	1.61	1.54	2.54	2.73	2.72	2.72
C. Azúcar (qq)	8.40	9.14	33.74	25.95	15.55	14.77
D. Cacao (qq)	34.02	47.17	51.51	44.85	59.40	91.60
E. Carne Vacuna (Kgrs)	1.48	1.77	0.95	1.20	1.35	1.30

^{1/} Caja de 40 libras netas. Contrato de las bananeras.

^{2/} Preliminares

FUENTE: Banco Central de Costa Rica.

b. Comercialización de los productos e insumos agropecuarios

CUADRO No. 70

COSTA RICA: Participación del Consejo de Producción en el mercado nacional de granos básicos

	1975-1976				1976-1977				
	Producción Nacional (Miles TM)	Compras CNP a/		Producción Nacional (Miles TM)	Compras CNP a/		Producción Nacional (Miles TM)	Compras CNP a/	
		Miles TM	Porcen.		Miles TM	Porcen.		Miles TM	Porcen.
A. Arroz Granza	195.6	100.0	51.1	138.0	138.0	138.0	100.0	138.0	100.0
B. Maíz	91.7	14.9	16.2	101.6	101.6	17.0	16.7	17.0	16.7
C. Frijol	16.2	6.2	38.3	18.8	18.8	6.1	32.4	6.1	32.4
D. Sorgo	19.8	3.9	19.7	55.2	55.2	7.2	13.0	7.2	13.0

a/ No incluye las importaciones.

FUENTE: Consejo Nacional de Producción.

Departamento de Investigaciones Económicas y de Mercado, CNP.

CUADRO No. 71

COSTA RICA: Uso de semillas mejoradas en los cultivos de granos básicos

Cultivos	T.M. de semilla vendida		Hectáreas sembradas con semilla mejorada 1/	Hectáreas Totales sembradas	% del área total sembrada con Semilla Mejorada	Necesidades totales semilla mejorada T.M.	
	C.N.P. Privada	Empresa Total					
A. Arroz	4.028	2.749	6.777	73.663	100.000	74	9.200
B. Sorgo	414	104	518	22.522	30.000	75	690
C. Maíz	185	—	185	5.781	71.562	8	2.290
D. Frijol	53	—	53	1.293	40.865	3	1.675
E. Total	4.680	2.853	7.533	103.259	242.427	43	13.855

1/ Calculado en base a los siguientes coeficientes técnicos: arroz = 92 Kg/Ha, sorgo = 23 Kg/Ha, maíz = 32 Kg/Ha y frijol = 41 Kg/Ha.

FUENTE: Comisión Nacional de Semillas y (DOC-CAN-401, Programa Nacional de Granos Básicos. Análisis del abastecimiento y propuesta de políticas para 1977).

c. Crédito del Sector Agropecuario

CUADRO No. 72

COSTA RICA: Evolución del crédito otorgado por el Sistema Bancario Nacional (SBN) al sector agropecuario

(millones de colones corrientes)

Crédito	1970	1973	1975
A. Crédito Total	1.394.4	2.385.5	4.761.5
B. Crédito al sector Agropecuario			
1. Monto	696.0	1.060.5	1.852.4
2. Porcentaje del Total	49.9	44.5	38.9

FUENTE: Banco Central de Costa Rica.

CUADRO No. 73

COSTA RICA: Participación de cada una de las instituciones del SBN en el financiamiento del Sector Agropecuario
(millones de colones de cada año)

Bancos	1973		1975	
	Monto	Porcentaje	Monto	Porcentaje
A. Banco Nacional	601.0	56.7	1.086.5	58.6
B. Banco de Costa Rica	297.2	28.0	420.4	22.7
C. Banco Anglo	98.7	9.3	236.7	12.8
D. Banco de Crédito Agr. de Cartago	63.6	6.0	108.8	5.9
E. Total S.B.N.	1.060.5	100.0	1.852.4	100.0

FUENTE: Sistema Bancario Nacional.

CUADRO No. 74

COSTA RICA: Número de operaciones bancarias por grupos de productos otorgados por el Sistema Bancario Nacional

Productos	1973		1975	
	Número	Porcentaje	Número	Porcentaje
A. Granos Básicos	5.680	18.0	17.741	38.0
B. Algodón	31	—	14	—
C. Productos de Exportac.	17.678	56.0	14.210	31.0
D. Otros cultivos	8.228	26.0	14.151	31.0
E. Total	31.617	100.0	46.116	100.0

FUENTE: Banco Central de Costa Rica

CUADRO No. 75
COSTA RICA: Crédito otorgado en inversión y operación por tipos
de productos por el Sistema Bancario Nacional
(millones de colones corrientes)

Producto	1973		1976	
	Monto	Porc.	Monto	Porc.
A. Agricultura				
1. Café	416.8	39.4	525.1	26.1
a. Inversión	10.2		12.6	
b. Operación	406.6		512.5	
2. Cacao	0.9		4.9	0.2
a. Inversión	0.8		2.8	
b. Operación	0.1		2.1	
3. Caña	12.7	1.2	23.4	1.2
a. Inversión	7.7		16.4	
b. Operación	5.0		7.0	
4. Otros	144.4	13.7	790.0	39.3
a. Inversión	46.3		254.5	
b. Operación	98.1		535.5	
5. Sub-Total Agrícola	574.8	54.3	1.343.4	66.8
a. Inversión	65.0		286.3	
b. Operación	509.8		1.057.1	
B. Ganadería, caza, pesca				
1. Inversión	277.6		431.9	
2. Operación	204.2		236.9	
C. Total				
1. Inversión	342.6	32.0	718.2	36.0
2. Operación	714.0	68.0	1.294.0	64.0

FUENTE: Banco Central de Costa Rica

CUADRO No. 76

COSTA RICA: Tasas de interés fijadas para el crédito bancario en las operaciones activas para 1977 1/

Rubros	Tasa de interés anual
A. Agrícolas	
1. Café	
a. pequeño productor	12
b. otros productores y actividad de mercadeo	14
2. Caña	
a. pequeño productor	8
b. Otros productores	
operación	10
inversión	12
3. Granos Básicos	
a. pequeño productor	8
b. Otros productores	
operación	10
inversión	12
4. Oleaginosas	
a. pequeño productor	8
b. Otros productores	
operación	8
inversión	12

1/ Estas disposiciones no rigen para las secciones Financieras de los Bancos Comerciales.

Continúa en la página 93

Continuación Cuadro No. 76

Rubros	Tasa de interés anual
B. Pecuarios	
1. Carne	
a. Cría y desarrollo	8
b. Engorde	
pequeño	8
otros ganaderos	10
c. Otros	
pequeño productor	8
otros ganaderos	12
2. Leche	
a. Cría y desarrollo	
pequeño productor	8
otros productores	10
b. Otros	
pequeño productor	8
otros productores	12
C. Silvicultura	
a. pequeño productor	8
b. Otros productores	
operación	10
inversión	12

FUENTE: Banco Central de Costa Rica.

d. Seguro de Cosechas

CUADRO No. 77

COSTA RICA: Evolución del seguro de cosechas

Indicadores	1973	1975	1976
A. Número de Pólizas	473	1.717	1.625
B. Ingreso primas (miles ₡)	1.065.0	7.978.7	10.205.0
C. Monto Asegurado (miles ₡)	20.134.8	166.055.3	204.917.8
D. Monto de Reclamos (miles ₡)	990.7	13.744.5	133.231.5 ¹
E. Area Asegurada (Has)	1.308.0	44.845	55.000 ¹

1/ Cifras preliminares

FUENTE: Instituto Nacional de Seguros.

CUADRO No. 78

COSTA RICA: Distribución del número de pólizas emitidas por el Seguro de Cosechas en 1976, según tamaño de las explotaciones

Categorías	Total		Arroz		Maíz		Sorgo		Algodón	
	No. Pólizas	Porcent.	No. Pólizas	Porcent.	No. Pólizas	Porcent.	No. Pólizas	Porcent.	No. Pólizas	Porcent.
A. Menos de 1 a más de 10 Hás.	669	42	548	41	113	88	2	4	6	10
B. De 10 a menos de 50	573	36	495	37	11	9	24	48	43	69
C. De 50 a menos de 100	187	12	169	12	1	1	8	16	9	14
D. De 100 a menos de 500	152	9	130	9	3	2	16	32	3	5
E. De 500 y más	2	1	1	1					1	2
F. Total	1.583 ^{1/}	100	1.343	100	128	100	50	100	62	100

^{1/} No concide con los datos del Cuadro No. 77 que señala 1.625 pólizas por no poder clasificarse las 42 restantes.

FUENTE: Departamento Agropecuario. Instituto Nacional de Seguros.

CUADRO No. 79

COSTA RICA: Distribución del seguro agrícola por provincias en 1976
(millones de colones)

Provincias	Total		Productos			
	Monto	Porcentaje	Arroz	Maíz	Sorgo	Algodón
A. Guanacaste	157.1	76.6	136.0	2.0	8.4	10.7
B. Puntarenas	46.0	22.5	46.0	—	—	—
C. Alajuela	1.8	0.9	1.1	0.7	—	—
D. Total	204.9	100.0	183.1	2.7	8.4	10.7

FUENTE: Departamento Agropecuario. Instituto Nacional de Seguros.

e. Salarios Agrícolas

CUADRO No. 80

**COSTA RICA: Niveles de salarios vigentes en 1975 y 1976
(colones/día)**

Actividades	1975	1976
A. Café		
1. Peón	20.20	32.0
2. Recolección (por cajuela)	4.0	7.5
B. Caña		
1. Conductor tractor	28.0	32.0
2. Peón	22.0	24.0
C. Lechera		
1. Conductor tractor	28.0	32.0
2. Ordeñadores y sabaneros	22.0	26.0
3. Peones	21.0	24.0
D. Engorde		
1. Conductor tractor	28.0	32.0
2. Peones	22.0	24.0
E. Otras actividades pecuarias-agrícolas		
1. Conductor tractor	28.0	32.0
2. Peón	20.20	24.0

FUENTE: Ministerio de Trabajo. Oficina Sectorial de Planificación.

f. Organización y Capacitación**CUADRO No. 81****COSTA RICA: Sindicatos existentes en el Sector Agropecuario 1/**

	Provincia	Número de Sindicatos	Número de Afiliados
A.	San José	4	443
B.	Alajuela	7	391
C.	Cartago	6	681
D.	Heredia	3	1.616
E.	Puntarenas	9	7.685
F.	Guanacaste	3	1.503
G.	Limón	9	3.611
H.	Total	41	15.930

1/ Hasta diciembre de 1976

FUENTE: Ministerio de Trabajo.

CUADRO No. 82

COSTA RICA: Cooperativas existentes por clase y por provincia 1/

Provincia	Ahorro y Crédito	Agrícola	Consumo	Vivienda	Transport.	Electrif.	Industr.	Múltiples	Artesan.	Recreativ.	Serv.	Federac. Uniones	Total
A. San José	86	7	2	4	-	1	7	24	-	2	5	6	144
B. Alajuela	24	18	2	-	2	3	4	4	-	1	-	1	59
C. Cartago	14	11	1	1	-	1	-	1	-	-	-	2	31
D. Guanacaste	11	11	-	-	-	1	1	4	1	-	-	-	29
E. Puntarenas	5	11	2	-	-	-	4	6	-	1	-	1	30
F. Limón	8	6	2	1	-	-	1	4	-	-	-	-	22
G. Heredia	10	5	1	-	-	-	-	4	-	-	-	-	20
H. Total País	153	69	10	6	2	6	47	47	1	4	5	10	335
I. Porcentajes	47.1	20.7	3.0	1.8	0.6	1.8	5.1	14.0	0.3	1.1	1.5	3.0	100

1/ Existentes al 31 de diciembre de 1976.

FUENTE: Instituto Nacional de Fomento Cooperativo INFOCOOP. Depto. de Supervisión.

CUADRO No. 83

COSTA RICA: Personal Capacitado en el Sector Agropecuario durante 1976

Institución	No. Cursos	No. Participantes	Naturaleza Participantes
A. Ministerio de Agricultura y Ganadería	4	458	Funcionarios
	11	550	Agricultores
B. Instituto de Tierras y Colonización	12	284	Funcionarios
	77	2.141	Campesinos
C. Instituto de Fomento Cooperativo	7	150	Funcionarios
	154	2.692	Cooperativista y docentes
D. Instituto Nacional de Aprendizaje	360	7.127	Estudiantes
E. Total	661	13.302	

FUENTE: MAG: Informe preliminar anual 1976. Dirección de Extensión y Capacitación
 ITCO: Informe Anual, Departamento de Capacitación.
 INFOCOOP: Resumen de Actividades CENECOOP, 1976
 Informe Departamento de Educación.
 INA: Departamento Agropecuario.

CUADRO No. 84

COSTA RICA: Número de Asentamientos Campesinos establecidos por el Instituto de Tierras y Colonización 1/

	Provincias	Número	Superficie (miles Has)	Número de Faml. asentadas
A.	San José	2	1.7	63
B.	Alajuela	12	10.7	587
C.	Cartago	7	3.5	267
D.	Heredia	11	9.8	2.190
E.	Guanacaste	10	24.0	319
F.	Puntarenas	12	43.7	1.436
G.	Limón	3	25.1	600
H.	Total	57	118.5	5.462

1/ Hasta Dic. de 1976. Lo que actualmente se llama asentamiento campesino fueron iniciados por el ITCO desde 1963 con el nombre de Colonia.

FUENTE: Instituto de Tierras y Colonización
Departamento de Planificación.

8. PROYECTOS AGROPECUARIOS DE INVERSIÓN

CUADRO No. 85

COSTA RICA: Proyectos de inversión del sector agropecuario en ejecución durante 1977

Proyectos	Unidad ejecutora	Periodo ejecución	Costo total millones de colones	Financiamiento	Avance 1-1-76 %	Ubicación	Metas globales
I. Comercialización							
A. Complejo Industrial de Liberia							
	CNP	2 años	12,00	propios	91.6	Liberia (Gte)	A. Construcción de 6 silos secadores de 5 mil qq c/u, con una capacidad de secado de 220 qq/hora, capacidad de recibo de mil qq/hora y una capacidad de almacenamiento 280 mil qq.
B. Programa Emergencia Almacenamiento de Granos							
	CNP	3 años	35.86	propios BICE	81.5	Todo el país	B. Compra directa del equipo e instalaciones necesaria para enfrentar las necesidades de almacenamiento que genero el Plan Nacional de Granos Básicos.
C. Cámaras Semillas Regionales							
	CNP	1 año	13.70	propios BIRP	0.0	Pacífico Seco (Hiladelphia) Pacífico Sur (Palmar), Parrita, Quepos y San José	C. Construcción de 25 cámaras regionales con una capacidad de 230 TM. Instalación de 4 germinadoras (30 bandejas c/u).
D. Complejo Industrial de Quepos							
	CNP	1 año	8.00	propios	0.0	Quepos	D. Instalación de 2 secadoras y 6 silos de almacenaje con capacidad secado 330 qq/H, capas de recibo de 660 qq/H, capacidad almacenamiento 210,000 qq y capacidad pilado de 44 qq/Hora.

Continuación Cuadro No. 85

E. Complejo Industrial Terraba	CNP	1 año	8.00	proveedores	0.0	Terraba	E. Instalación 2 secadoras y 6 silos almace- naje con capacidad secado 330 qq/H, ca- pacidad recibio 660 qq/H, capacidad alma- cenamiento 210.000 qq y capacidad pila- do 44 qq/hora.
F. Central Azucarera del Tempisque	CODESA	3 años	293.90	propios City Corp.	47.7	Guardia	F. Siembra 5.000 Ha caña, producción de azúcar blanco para consumo nacional y crudo para exportación con una capaci- dad de procesamiento de 4.000 TM día- rias.
G. Centro Nacional de Abaste- cimiento y Distribución de Alimentos	CENADA IFAM	2 años	67.99	propia- BCIE	0.0	Barreal (Heredia)	G. Construcción un nuevo mercado de ma- yoreo que mejore el proceso de comercia- lización. Deberá construirse dentro de los 10 Km. de los límites de la ciudad. Inclu- ye un programa de asistencia técnica.
H. Producción e Industrializa- ción del Algodón	Algodones de C.R.	1 año	15.00		0.0	Guanacaste	H. Compra de 10 cosechadoras, construcción de oficinas, instalación de desmotadora con una capacidad de 13 fardos hora y una capacidad de operación de 20 horas diarias.
Sub-total			454.45		39.7		
II. Reforma Agraria y Colonización	ITCO	3 años	120.30	propios	65.8	Todo el país	II. A. Beneficiar a nuevas familias elevando su nivel de vida mediante el establecimiento de asentamientos campesinos, afectándo- se aproximadamente 35.000 Ha/año con 1.200 familias/ año.

Continúa en la página 104

Continuación del Cuadro No. 85

ITCO		3 años	15.18	propios	95.6	Todo el país	B. Legalizar la tenencia de la tierra a los ocupantes en precario en fincas del estado y de propiedad particular. Cumplimiento de la Ley de Tierras y Colonización, Artículo No. 23.
B. Ocupación Precaria							
ITCO		7 años	19.84	propios AID	80.6	todo el país	C. Reordenar la tenencia de la tierra especialmente en Chambacú (San Carlos, Los Chiles), Astúa, Pirie, (Pococi) y Alfredo González Flores (Sarapiquí) abarcándose un total de 41.9 miles Há.
C. Reordenamiento de Tierras							
Sub-total			155.32		70.6		
III. Recursos Naturales							
MAG		3 años	14.35	Fondos Forestales	61.7	Los Santos Cor-dillera Talamancá Central, Gre. S.R., S. Carlos	A. Reserva Forestal. Declaración de las reservas en los lugares correspondientes. Los Santos 62,000 Há., Volcánica Central 100,000, San Ramón 7,800 Volcánica Guanacaste 50,000 Há.
MAG		3 años	18.09	Fondo Especial BCIE	11.0	San Pedro Poás (Alajuela)	B. Dotación de infraestructura y mantenimiento del Parque Poás.
B. Parque Nacional de Poás							
MAG		2 años	3.06	Propios y Externos	78.8	Sta. Ana (San José)	C. Traslado e instalación del actual Parque Bolívar.
SENAS		7 años	3.28	propios	30.0	Valle Central	D. Llevar a cabo correlaciones estratégicas con el fin de conocer la posición de las diferentes formaciones geológicas productoras de agua (acuíferos).
D. Sondeos Investigativos							

E. Perforación de pozos

SENAS	7 años	14.31	propios	21.0	todo el país	E. Perforar pozos para la producción de agua a ser usada en proyectos públicos como: Riego (ITCO), Acueductos Rurales A y A. Abastecimiento de agua para diversos proyectos como por ejemplo: los de CODESA, FERTICA, CNP e instituciones particulares.
-------	--------	-------	---------	------	--------------	---

F. Investigación aguas subterráneas en Península de Nicoya

SENAS	1 año	3.32	propia	0.0	Nicoya	F. Conocimiento e investigación de las zonas acuíferas del complejo de Nicoya y alluviones de los valles para explotar el desarrollo de proyectos de irrigación. Mediar el uso de pozos doñar fuentes de abastecimiento confiables para acueductos urbanos y rurales de península. Localización de agua para abrevaderos.
-------	-------	------	--------	-----	--------	---

Sub-total

		56.41		30.6		
--	--	-------	--	------	--	--

IV. Infraestructura Tecnológica

A. Maquinaria agrícola	CNP	1 año	10.73	propios proveedor	0.0	todo el país	A. Compra de 24 tractores y sus implementos respectivos uso agrícola.
------------------------	-----	-------	-------	-------------------	-----	--------------	---

B. Infraestructura Fincas Bananeras	ASBANA	1 año	3.02	propios	0.0	Atlántico	B. Mejoramiento de infraestructura de 15 fincas bananeras.
-------------------------------------	--------	-------	------	---------	-----	-----------	--

Sub-total

		13.75		-		
--	--	-------	--	---	--	--

V. Otros

MAG	3 años	67.4	propios AID	13.0	todo el país	A. Monto total del préstamo \$ 7.9 mill. Incluye 3 proyectos: 1) Proyecto servicios agropecuarios (1.3 mill.) a) MAG; Asis-
-----	--------	------	-------------	------	--------------	---

Continúa en la página 106

Continuación del Cuadro No. 85

A. Desarrollo Rural (MAG)

tencia técnica adiestramiento mantenimiento vehículos y la ejecución de 18 proyectos regionales de demostración.
 b) fortalecimiento del CAN como organismo de formulación y coordinación a nivel nacional y regional de la política del sector en general y de mercadeo en particular.

2) Proyecto Desarrollo Cooperativo \$3.2 millones).

a) Crédito Cooperativo para proyectos de producción e infraestructura en mercado y procesamiento.

3) Proyecto Desarrollo Municipal Rural (\$3.4 millones)

a) Proyecto de infraestructura rural (caminos, electrificación, acueducto etc.)

b) Programa de adiestramiento para IFAM y Municipalidades y asistencia técnica al Dpto. de Investigaciones y Evaluación de IFAM.

B. 1) Proyecto de crédito agropecuario, agroindustrial y para contratistas, que canalizará el Banco Central a través de los Bancos Comerciales del SBN (inversión Q. 213.1 mill.)

2) Proyecto construcción cámaras regionales para almacenar semillas (CNP), cámaras almacenar semillas de fundación (MAG) inversión de Q. 16.2 millones.

3) Fondos para MAG intensifique asistencia técnica a los pequeños productores, especialmente a beneficiarios del Proyecto de Crédito de Q. 12.8 mill.

Todo el país

0.0

propios
BIRF

44.10

3 años

MAG

B. Desarrollo Rural (OFIPLAN)

Continuación del Cuadro No. 85

4) Construcción 100 Km de caminos vecinales Pérez Zeledón responsabilidad IFAM Q 14.3 millones.
 5) Fondos para OFIPLAN prepara la segunda etapa del Programa Nacional de Desarrollo Rural Q 3.4 millones.

Sub-total	111.5	3.7
Total	791.43	41.8

FUENTE: OPSA, en base a encuesta de Inversión de OFIPLAN e información directa de las instituciones ejecutoras.

Esta obra se terminó de imprimir en el mes de diciembre de 1977 en los talleres de Imprenta del Instituto Interamericano de Ciencias Agrícolas — OEA. Se hizo un tiraje de 2.000 ejemplares.