

Notas importantes

- No es adecuado reproducir aves de la especie Sex Link-Negras porque las crías perderán su potencial doble propósito.
- Recuerde que estas aves empiezan a poner a las 20 o 21 semanas.

Bioseguridad

- Se debe mantener las aves en buenas condiciones, brindándoles siempre agua limpia y el alimento adecuado. Recuerde desparasitarlas cada tres meses.
- Mantenga sus aves en lugares protegidos y encerrados. Además, no críe aves juntas de diferentes especies y edades.
- Evite el tránsito de personas y otros animales dentro de la granja, así tendrá menos posibilidades de que alguna enfermedad ingrese a la granja.
- Separe a los animales enfermos, no introduzca nuevos animales sin haberlos tenido en cuarentena previamente.
- Limpie y desinfecte periódicamente el calzado, ropa, palas, rastrillos, comederos y bebederos de su granja.
- No deseche cadáveres en la basura común, entiérrelos con cal, lejos de la granja.
- No use cartones para huevo que han estado en contacto con aves enfermas.
- Preste atención a los signos de aves enfermas para prevenir su propagación.

Informe a la Agencia de Extensión Agropecuaria del MAG más cercana de sospechar de alguna enfermedad en sus aves.

CENTRAL OCCIDENTAL
AUG/1805

Contacto

Para más información puede llamar a la Agencia de Extensión Agropecuaria del MAG más cercana.



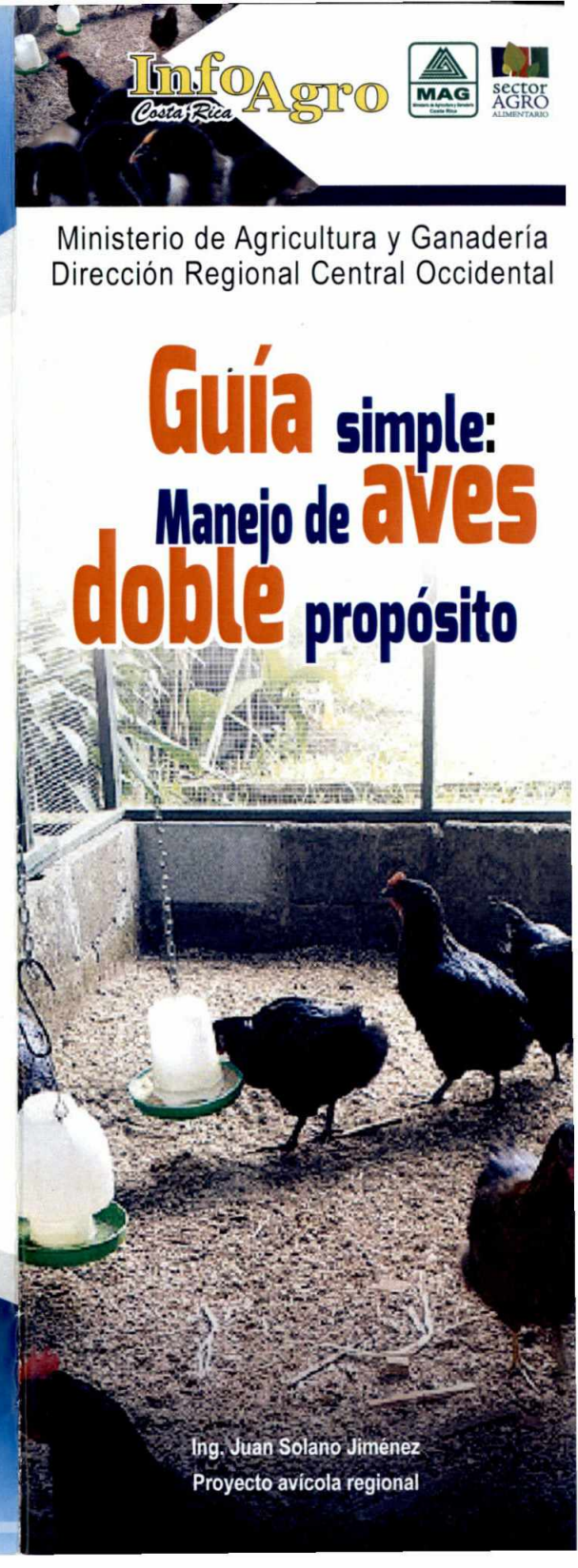
Boletín publicado bajo la supervisión de la Secretaría Ejecutiva de Planificación Sectorial Agropecuaria (SEPSA) y la Dirección Regional Central Occidental del Ministerio de Agricultura y Ganadería (MAG), 2015.



Ministerio de Agricultura y Ganadería
Dirección Regional Central Occidental

Guía simple: Manejo de aves doble propósito

- DIC. 2015



Ing. Juan Solano Jiménez
Proyecto avícola regional

002072

Las granjas doble propósito son aquellas en las que se crían aves para la producción de carne y huevos, por eso, en esta publicación se analizarán algunos consejos prácticos para cuidar de ellas y procurar mantenerlas libres de afecciones.

Usualmente, se adquieren pollitas de seis semanas de edad, que deben estar vacunadas contra Marek, Gumboro, Newcastle cepa B-1, Newcastle La Sota, Bronquitis y Viruela Aviar.

Recomendaciones

1-Limpieza de las instalaciones

Las instalaciones deben limpiarse previamente de forma adecuada utilizando agua y jabón, procurando eliminar los residuos de camadas anteriores y desinfectando con yodo o carbolina en una dosis de 100 cc (3.5 onzas) por bomba de espalda de 16 litros.

2-Espacio

El espacio mínimo recomendado es de cinco aves por metro cuadrado (un metro cuadrado es un espacio de un metro de ancho por un metro de largo).

Por ejemplo, si usted lleva 20 aves debe tener un gallinero de 4 metros cuadrados.

3-Alimentación

Las necesidades alimenticias de las aves varían con la edad; tanto en la cantidad como en la calidad de nutrientes.

Tipo de alimento y cantidad consumida según edad de las pollas

Edad en semanas	Consumo de alimento por polla por día	Tipo de alimento
7-8	50 gramos	Pre desarrollo o desarrollo de reproductora
8-9	55 gramos	Pre desarrollo o desarrollo de reproductora
9-10	60 gramos	Pre desarrollo o desarrollo de reproductora
10-11	65 gramos	Pre desarrollo o desarrollo de reproductora
11-12	70 gramos	Pre desarrollo o desarrollo de reproductora
12-13	75 gramos	Pre desarrollo o desarrollo de reproductora
13-14	80 gramos	Pre desarrollo o desarrollo de reproductora
14-15	85 gramos	Pre desarrollo o desarrollo de reproductora
15-16	90 gramos	Desarrollo de reproductora
16-17	95 gramos	Desarrollo de reproductora
17-18	100 gramos	Desarrollo de reproductora
18-19	105 gramos	Desarrollo de reproductora
19-20	110 gramos	Desarrollo de reproductora
20	120-130 gramos	Ponedora



Aves doble propósito.
Ricardo Goyenaga, 2015.

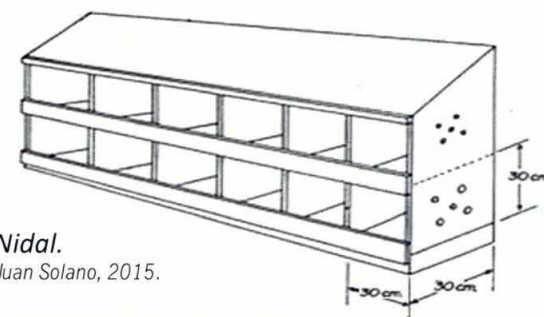
El cambio en el tipo de alimento que se brinda a las pollas, se debe hacer en forma gradual. Por ejemplo, se debe mezclar la ración de la semana anterior con la mitad de la nueva ración por un período de tres días (en la semana 15 y en la 20) para su perfecta transición.

4-Instalaciones y equipo básico:

Por cada 35 aves se debe tener un comedero, y un bebedero automático por cada 100 aves. La altura de los comederos y bebederos se deben ajustar a la altura del lomo, así procuramos que el desperdicio de agua y alimento sea mínimo.

En cuanto a los nidales para ponedoras, se recomienda construirlos de 30cm de frente por 30cm de fondo y 30cm de alto, con una altura del suelo de medio metro.

Además, deben de colocarse en un sitio oscuro, fresco y tranquilo.



Nidal.
Juan Solano, 2015.

A las ocho semanas usted debe desparasitar las aves y repetir el tratamiento cada tres meses, usando productos con diferentes ingredientes activos.